



COSTRUZIONI | CONSTRUCTION



FORESTALE | FORESTRY MULCHING



2018 | n° 10
Listino prezzi | Price list

VALENTINI

MADE IN ITALY



FIELD EXPERIENCE



**MADE IN ITALY
SINCE 1973**

Esperienza in campo da oltre 40 anni.

Un Made in Italy che l'azienda vanta dal 1973, promuovendo ricerca, innovazione tecnologica, versatilità nella costruzione delle proprie macchine agricole.

Prodotti sempre all'avanguardia costruiti con materiali di qualità in acciaio microlegato ad alta resistenza a tutela di ottime prestazioni e durata nel tempo.

Un successo garantito che la Valentini ha costruito nel tempo, con l'obiettivo della soddisfazione dei propri clienti e che la propria esperienza diventi tesoro di tutti.

More than 40 years' experience on the field.

Made in Italy production since 1973, promoting research, technological innovation, versatility in the construction of agricultural machinery. Increasingly technological products manufactured using quality high-resistance, low-alloy steel materials, guaranteeing excellent performance and longer lifecycles.

Guaranteed success ensured by Valentini's dedication over the years, with the aim of satisfying clients and placing its experience at the service of all.



CONDIZIONI GENERALI DI VENDITA

1. ORDINI: si considereranno validi solo gli ordini di macchine o ricambi solo se fatti per iscritto, pertanto qualsiasi ordine telefonico deve essere seguito obbligatoriamente da conferma scritta, specificando

a) in caso di macchine:

il modello

la larghezza di lavoro, quando prevista

la potenza media del trattore su cui si userà la macchina

gli accessori, ricambi o optional speciali

b) in caso di ricambi :

il numero di codice del ricambio e la sua descrizione completa

il modello della macchina dove si metterà il ricambio

il numero di matricola o la sua data di acquisto

eventuali optional della macchina

l'indicazione se un ricambio è destro o sinistro (si considera destra o sinistra sempre secondo il senso di marcia del trattore)

2. TRASPORTO: il materiale sarà spedito tramite il mezzo di trasporto scelto dal cliente. In mancanza di indicazioni, si adatterà la migliore soluzione. Ad ogni modo la nostra azienda non potrà essere ritenuta responsabile di possibili ritardi causati dalla mancanza di trasportatori, scioperi o altre cause di forza maggiore.

3. CONSEGNA: tranne accordi precisi, la consegna della macchina è sempre "ex-works" (a carico del cliente). La responsabilità ed i rischi sulla spedizione delle macchine sono regolati dagli INCOTERMS della Camera di Commercio Internazionale.

4. INTEGRITA' DEL MATERIALE: l'acquirente sarà responsabile di verificare, alla consegna del materiale, l'integrità dell'imballaggio, dei sigilli e del materiale ricevuto. In caso di mancanza di materiale, danni l'imballo ecc., il cliente dovrà riferirli immediatamente, per iscritto, alla persona incaricata della consegna (autista, spedizioniere, ecc.) prima del ritiro del materiale.

5. CONFORMITA' DELL'ORDINE: nel caso in cui l'acquirente riscontrasse che il materiale ricevuto non corrispondesse all'ordine richiesto, dovrà inviare un reclamo scritto alla nostra sede entro 8 giorni dall'arrivo del materiale, altrimenti si considererà il materiale accettato. In nessun caso si accetterà il ritorno di materiale senza nostro consenso scritto.

6. RECLAMI: si annulleranno tutti i reclami riguardanti lo stato e la qualità del materiale se non fatti per iscritto ed entro 8 giorni dal ricevimento. Non si accetterà il ritorno di materiale fornito senza nostra autorizzazione scritta.

7. TITOLO DI PROPRIETA': il titolo di proprietà dei materiali forniti rimarrà in nostro possesso fino al suo completo pagamento. Nonostante ciò, durante suddetto periodo l'acquirente ne è responsabile, quindi deve garantirli da perdita o danni e mantenerli nelle migliori condizioni possibili.

8. RITARDO NEI PAGAMENTI: L'acquirente è tenuto ad effettuare i pagamenti presso la sede della nostra ditta entro la data di scadenza prefissata e nei modi concordati all'atto dell'ordine. Il mancato pagamento delle fatture entro i termini concordati comporta un addebito automatico della penale relativa, il cui importo dipende dalle transazioni commerciali in vigore in quel momento. Un ritardo nei pagamenti superiore ai 3

giorni, senza che ci sia stato uno specifico accordo scritto al riguardo, comporta l'avvio di un'azione legale per il recupero delle spettanze, con l'addebito di tutte le spese inerenti. Nel caso di pagamenti rateizzati le rimanenti scadenze saranno poste immediatamente all'incasso. Il mancato pagamento di forniture precedenti autorizza la nostra ditta a sospendere la consegna di eventuali nuovi ordini, fintanto che le spettanze non saranno state saldate. Un'eventuale controversia, anche giudiziale, tra la nostra ditta e l'acquirente, non legittima comunque quest'ultimo a sospendere o ritardare i pagamenti dovuti.

9. VANTAGGI DI CONSEGNA: si consegnerà la macchina il prima possibile secondo la disponibilità di magazzino e produzione. Ad ogni modo tutti i termini di consegna, quando specificati, hanno solo valore indicativo e non vincolante.

10. DATI: tutte le informazioni che verranno fornite sia verbalmente che per iscritto, incluso offerte e prezzi, hanno solo valore indicativo e possono subire modifiche in qualsiasi momento e senza preavviso. I prezzi sono calcolati tasse escluse. Tutte le macchine, ricambi e accessori possono subire modifiche necessarie per le produzioni e migliorie, senza obblighi verso il possessore di prodotti già venduti o da consegnare.

11. GARANZIA: i prodotti sono garantiti da difetti di fabbricazione per un periodo di dodici mesi dalla data di consegna all'utente finale. L'eventuale presenza di vizi occulti non riscontrabili all'atto della consegna va notificata alla nostra ditta, in forma scritta, entro gli otto giorni dall'avvenuto riscontro. La mancanza di una prova certa sulla data d'acquisto fa decadere il titolo di garanzia. La garanzia si esplica nella semplice sostituzione della parte risultata difettosa, con esclusione delle spese di manodopera e spedizione. Le modifiche apportate alla macchina, il suo uso improprio, l'uso da parte di persona inesperta, l'incuria, la mancata manutenzione, l'uso di parti non originali ecc., fanno decadere la garanzia. La ditta inoltre declina ogni responsabilità per eventuali danni causati dalle macchine in lavoro o avvenuti a causa di rotture, altresì non riconosce alcun indennizzo per l'eventuale periodo d'inefficienza della macchina. Qualsiasi parte richiesta in garanzia sarà regolarmente fatturata. Il prezzo addebitato verrà successivamente accreditato una volta riconosciuta la validità della garanzia, ciò, in linea di massima, dopo l'esame del pezzo ritenuto difettoso. Non sono comunque coperti dalla nostra garanzia i cuscinetti, i paraolio, gli alberi cardanici, gli utensili, in quanto, per queste parti, dovrà rispondere direttamente il rispettivo costruttore. Sono altresì escluse dalla garanzia tutte le parti soggette a usura.

12. LIMITI DI GARANZIA: il cattivo utilizzo della macchina da persone inesperte, la mancanza di attenzione o manutenzione, e l'uso di ricambi non originali annullano la garanzia. Inoltre, l'impresa rifiuta qualsiasi responsabilità per eventuali danni occorsi durante il lavoro della macchina o a conseguenza di alcune rotture; inoltre non viene riconosciuta la garanzia per eventuale periodo di inabilità al lavoro della macchina. Cuscinetti, anelli di tenuta cardani e utensili sono esclusi dalla garanzia, dipendendo da quella dei singoli produttori.

13. IDENTIFICAZIONE DELLA GARANZIA: ogni parte sostituita durante il periodo di garanzia sarà regolarmente fatturata. La somma dovuta sarà riaccreditata più tardi, dopo che il nostro ufficio tecnico o personale autorizzato avrà verificato la parte considerata difettosa.

14. CONTROVERSIE: l'eventuale invalidità di una o più clausole di queste condizioni generali di vendita non pregiudica la validità delle altre clausole. Il testo di riferimento che regola le condizioni generali di vendita è unicamente quello redatto in lingua italiana. Ogni controversia sarà regolata dalla legge italiana, di fronte al Foro della nostra città, nel caso accordi amichevoli e/o arbitrati dovessero fallire.

15. IMMAGINI E DESCRIZIONI PRODOTTI: le immagini dei prodotti sono puramente indicative e potrebbero pertanto non essere perfettamente rappresentative, differendo per colori, dimensioni o accessori.

GENERAL SALES CONDITIONS

- 1. ORDERS:** only written orders for machines or replacements are considered valid, therefore any telephone order must be followed by written confirmation specifying

for machines:
model

working width, where applicable
average power of the tractor on which the machine will be used
accessories, parts, or special options

for parts:

code number and complete description
model of the machine on which the part will be installed
serial number and purchase date
any optional equipment on the machine
indication whether a part is for the right or left (depending upon the tractor direction)

- 2. TRANSPORT:** the material will be shipped using the method chosen by the customer. If no instructions are given, the best solution will be used. In any event, our company cannot be considered responsible for any delays caused by lack of transporters, strikes, or other force majeure events.
- 3. DELIVERY:** unless otherwise agreed, the machine is always delivered at the customer's expense. The responsibilities and risks for machine shipping are regulated by the International Chamber of Commerce INCOTERMS.
- 4. MATERIAL INTEGRITY:** upon delivery the purchaser will be responsible for checking the integrity of the packaging, seals, and material received. If there is material missing, damage to the packaging, etc., the customer must immediately notify the person responsible for delivery in writing (driver, shipper, etc.) before accepting the material.
- 5. ORDER CONFORMITY:** if the purchaser finds that the material received does not correspond with the order, a written claim must be sent to our office within 8 days of the arrival of the material, otherwise the material will be considered accepted. In no case will material returns be accepted without our written consent.
- 6. CLAIMS:** all claims regarding the condition and quality of the material will be void if not made in writing and within 8 days of receipt. No return of material supplied will be accepted without our written authorization.
- 7. TITLE OF OWNERSHIP:** ownership of the material provided will remain in our possession until it is completely paid. Nevertheless, during this period the purchaser is responsible for it and therefore must protect it from loss or damage and keep it in the best possible condition.
- 8. DELAY IN PAYMENTS:** The purchaser must make payments at our company office within the set expiration date and as agreed upon in the order. Failure to pay invoices according to the agreed upon terms will lead to an automatic charge of the related penalty with the amount dependant upon the commercial transactions in progress at that time. A delay in payment of more than 3 days without a specific written agreement will lead to legal action for the recovery of the money due with the charge of all fees involved. For payments in instalments the remaining deadlines will be placed immediately to collection. Failure to pay a previous order authorizes our com-

pany to suspend the delivery of any new orders until the money due has been paid. Any dispute, including judicial ones, between our company and the purchaser does not entitle the latter to suspend or delay any payments due.

- 9. DELIVERY ADVANTAGES:** the machine will be delivered as soon as possible according to warehouse and production availability. In any event, all of the delivery terms, when specified are only indicative and not binding.
- 10. DATA:** all information provided either verbally or in writing including offers and prices are only indicative and can be changed at any time and without prior notice. The prices are calculated without taxes. All of the machines, parts, and accessories can undergo changes necessary for production and improvements without any obligations to owners of products already sold or to be delivered.
- 11. WARRANTY:** the products are guaranteed against manufacturing defects for a period of twelve months from the date of delivery. The possible presence of hidden defects not detectable upon delivery shall be notified to our company, in writing, within eight days from the feedback. The absence of some evidence on the date of purchase will void the guarantee. The guarantee is explicit in a simple replacement of the part proved defective, excluding labor and delivery. Changes made to the machine, its improper use, use by the inexperienced person, neglect, lack of maintenance, the use of non-original parts etc., Will void the warranty. The company also accepts no responsibility for any damage caused by the machines at work or occurred due to breakage, also it does not recognize any compensation for any period of inefficiency of the machine. Any part of warranty claim will be regularly invoiced. The price charged once recognized the validity of the guarantee will be later credited after the examination of the faulty part. However, they are not covered by our warranty bearings, oil seals, drive shafts, tools, because, for these parts, will have to answer directly the respective manufacturer. Also are excluded from the warranty all parts subject to wear.
- 12. WARRANTY LIMITS:** improper use of the machine by inexperienced staff, lack of attention or maintenance, and use of non-original replacement parts void the warranty. Also, the company refuses any responsibility for damages that occur during operation of the machine or resulting from breakages. The warranty is also not recognized for any period of inability to operate the machine. Bearings, sealing rings, cardans, and tools are excluded from the warranty as covered by those from the individual manufacturers.
- 13. IDENTIFICATION OF THE WARRANTY:** any part replaced during the warranty period will be regularly invoiced. The amount due will be recredited later after our technical office or authorized personnel has verified the part considered defective.
- 14. DISPUTES:** the invalidity of one or more provisions of these general terms and conditions shall not affect the validity of any other provision. The reference text that regulates the general conditions of sale is solely written in Italian. Any dispute will be governed by Italian law, in front of the court of our city, if amicable agreements and/or arbitration should fail.
- 15. PICTURES AND DESCRIPTIONS PRODUCTS:** the images of the products are approximate and may therefore not be fully representative, for differing colors, sizes and accessories.

SCELTE CHE FANNO

CHOICES THAT MAKE A LOT OF DIFFERENCE



Perchè Hardox:

DUREZZA E TENACITÀ LAVORANO IN SINERGIA

La sua durezza rende Hardox ineguagliabile per resistenza all'usura e resistenza strutturale. La durezza riduce al minimo l'usura, perché difficilmente i materiali abrasivi riescono a scalfire Hardox. Hardox mantiene inalterata la resistenza all'usura della lamiera per tutta la sua vita utile, perché la sua durezza è inalterabile. Durezza significa anche un carico di snervamento e un carico di rottura di livello eccellente che consentono alla struttura di mantenere la propria forma originaria senza subire deformazioni.

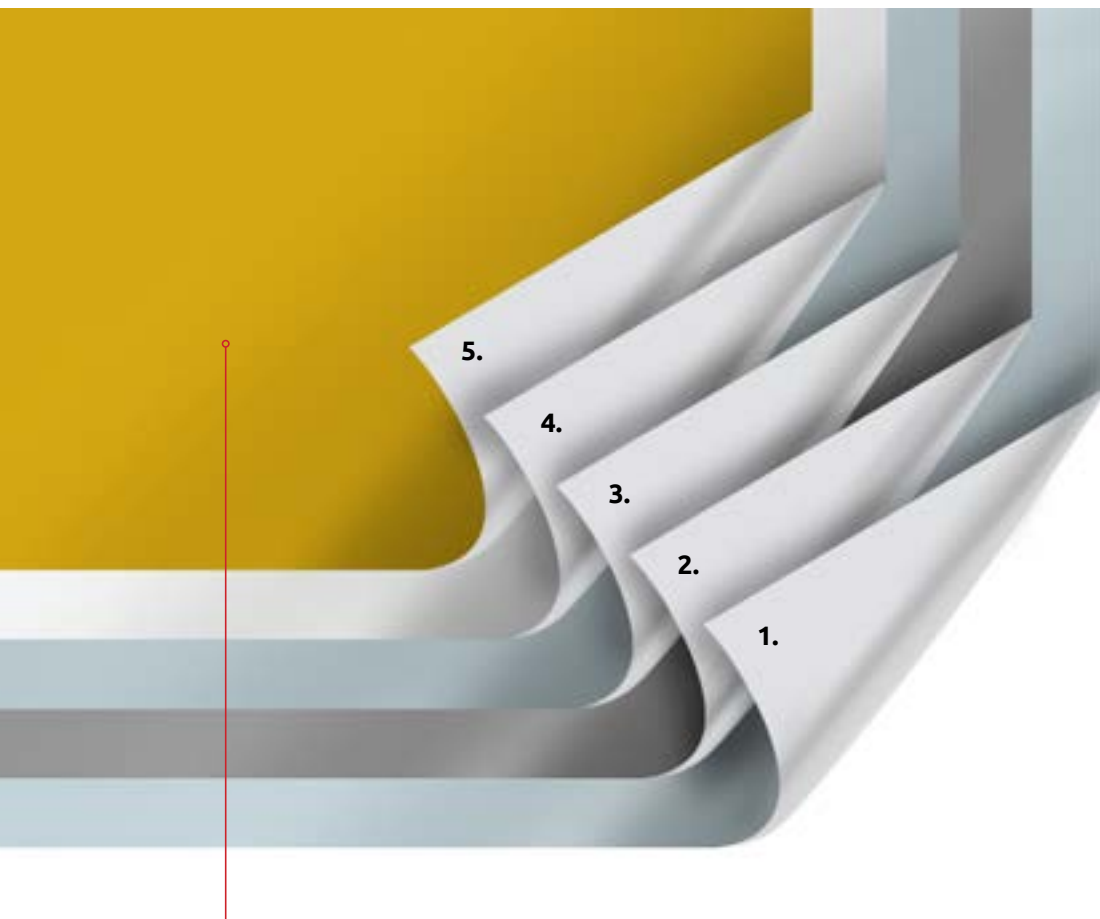
Because Hardox:

HARDNESS AND TENACITY WORK IN SINERGY

Its hardness makes Hardox unmatched for wear resistance and structural strength. Hardness minimizes wear, because hardly any abrasive materials can scratch Hardox. Hardox keeps the wear resistance of the sheet throughout its useful life, because its hardness is unalterable. Hardness also means a load of yield and an excellent breaking rate that allow the structure to maintain its original shape without any deformation.



MOLTA DIFFERENZA



PROCESSI DI VERNICIATURA

1. LAVAGGIO

Processo di lavaggio con acqua ad alta pressione che permette di rimuovere la presenza di oli e grassi.

2. SABBATURA

Processo robotizzato di sabbatura eseguito tipo SA da 2 ½.

3. LAVAGGIO-PREVERNICIATURA

Processo di lavaggio-preverniciatura, che permette di pulire la superficie dalla presenza di residui di sabbatura e granaglie.

4. VERNICIATURA-PRIMER

Processo di verniciatura per l'applicazione tramite spruzzo del primer, a base di zinco e resine epossidiche.

5. VERNICIATURA-SMALTO

Processo di verniciatura per l'applicazione tramite spruzzo dello smalto, a base di resine poliuretatiche.

PAINTING PROCESS

1. WASH

High pressure water wash process that removes the presence of oils and greases.

2. SANDBLASTING

Robotic blasting process performed type SA 2 ½.

3. WASH-FOR-PAINTING

Wash-Pre-Varnishing Process, which allows to clean the surface by the presence of sandblasting residues and granules.

4. PAINTING-PRIMER

Varnishing process for application by zinc based primer spray and epoxy resins.

5. PAINTING-ENAMEL

Varnishing process for application by spray of enamel, based on polyurethane resins.



INDICE | INDEX



MODELLO <i>MODEL</i>	Potenza HP <i>Power HP</i>	Potenza kW <i>Power kW</i>	Pagina <i>Page</i>
FRANGISASSI FISSA - FIXED STONE CRUSHERS			
FL - LEON 1000-1300-1500	70 / 110	51 / 81	T2_1:2,26_JG 12
FL - LEON 1800-2000-2300	100 / 170	74 / 125	T2_1:2,26_JG 14
FR - RAMBO 1000-1300-1500	100 / 150	74 / 110	T0_1:3,09_MS 16
FR - RAMBO 1800-2000-2300	140 / 230	103 / 169	T0_1:3,09_MS 18
FI - IVAN 1000-1300-1500	110 / 190	81 / 140	T1_1:4,08_ER 20
FI - IVAN 1800-2000-2300-2500-2800	180 / 300	132 / 221	T1_1:4,08_ER 22
FA-L ATTILA - L 1800-2000-2300-2500-2800-3000	200 / 400	147 / 294	T5_1:3,10_FA 26
FA-N ATTILA - N 1800-2000-2300-2500-2800-3000	220 / 400	162 / 294	T5_1:3,10_FA 28
FA-M ATTILA -M 1800-2000-2300	320 / 450	235 / 331	T6_1:5,27_FAM 30
FRANGISASSI PIEGHEVOLI - FOLDING STONE CRUSHERS			
PT - PREDATOR	200 / 260	147 / 191	T7_1:2,58_SJ 32
MPT - MAXI PREDATOR	250 / 350	184 / 257	T0_1:3,09_MS 34
FRANGISASSI PIEGHEVOLI	<i>FOLDING STONE CRUSHER</i>		36
RUOTE CANALI - TRENCH WHEEL CUTTERS			
RA - RA 400-900	300 / 400	221 / 294	38
RA - RA 1200-1500	300 / 400	221 / 294	40
RA - RA 700	230 / 400	169 / 294	42
OPTIONAL	<i>OPTIONAL</i>		44



MODELLO <i>MODEL</i>	Potenza HP <i>Power HP</i>	Potenza kW <i>Power kW</i>	Pagina <i>Page</i>
FORESTALE FISSE - FIXED FORESTRY BRUSH CUTTERS			
SC - SCORPION 1000-1300-1500	70 / 110	51 / 81	T2_1:2,26_JG 46
SC - SCORPION 1800-2000-2300-2500-2800	100 / 220	74 / 162	T2_1:2,26_JG 48
AP - APACHE 1000-1300-1500	100 / 150	74 / 110	T0_1:3,09_MS 50
AP - APACHE 1800-2000-2300-2500-2800-3000	140 / 280	103 / 206	T0_1:3,09_MS 52
DE - DEMONIO 1000-1300-1500	110 / 190	81 / 140	T1_1:4,08_ER 56
DE - DEMONIO 1800-2000-2300-2500-2800-3000-3300	180 / 340	132 / 250	T1_1:4,08_ER 58
CB - CANNIBAL 1500-1800-2000-2300-2500-2800-3000-3300-3500	180 / 600	132 / 294	T5_1:3,10_FA 60
ACCESSORI KIT	<i>KIT ACCESSORIES</i>		62
VISTA CONVENZIONALE	<i>CONVENTIONAL VIEW</i>		64
VERNICIATURE PLUS	<i>PLUS PAINTING</i>		65
OPTIONAL	<i>OPTIONAL</i>		66
CATEGORIE ATTACCHI	<i>CONNECTION CATEGORIES</i>		68
CARDANI	<i>CARDAN JOINTS</i>		69



LEGENDA | LEGEND

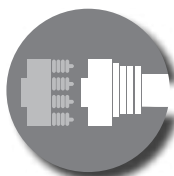


La trasmissione 3G 3G transmission

E' una trasmissione laterale a 3 ingranaggi, concepita per trasmettere grandi potenze, grazie anche alla importante larghezza della fascia degli ingranaggi e al modulo maggiorato dei denti. Questo sistema è superiore rispetto alle tradizionali trasmissioni a catena o a cinghie, indicata per lavori pesanti e lavori in profondità.

It is a 3-gear side transmission, designed to transmit high power, also thanks to the ultra-wide cog ring and large-sized teeth.

This system is superior to traditional chain or belt transmission systems, suitable for heavy duty works and works at depth.



Cardani a frizione Clutch cardan shaft

Il cardano a frizione è un sistema di protezione in caso di carichi eccessivi: rispetto ai sistemi di sicurezza a vite di trancio evita perdite di tempo per la sostituzione del bullone. Il meccanismo è costituito da due/quattro dischi mantenuti in spinta contrapposta da una serie di molle regolabili.

Clutch cardan shaft systems protect against overloads: with respect to shear bolt safety systems, these save time otherwise spent replacing the bolt. The mechanism consists in two/four discs held in opposing force by a series of adjustable springs.



Tenute speciali a labirinto by Valentini Special labyrinth seals by Valentini

I supporti inferiori trasmissione e lato folle sono stati concepiti per aver una maggior durata, grazie ad un sistema di cave a labirinto che trattiene lo sporco all'esterno e impedisce ai materiali che si impigliano attorno ai supporti di danneggiare il sistema interno.

The lower transmission and neutral side supports have been designed to last longer, thanks to a labyrinth system that keeps the dirt outside and prevents materials entangled on the supports from damaging the internal system.

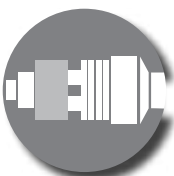


La trasmissione 4G by Valentini 4G transmission by Valentini

E' una trasmissione laterale a 4 ingranaggi, che rispetto alla trasmissione 3G funge anche da super riduttore, in aiuto al rinvio centrale della macchina, riducendo il calore interno del rinvio centrale e l'assorbimento di potenza dal trattore. Questo sistema "HEAVY DUTY" è superiore rispetto alle tradizionali trasmissioni a catena o a cinghie, indicata per lavori pesanti e lavori in profondità.

This is a 4-gear side transmission, which compared to the 3G transmission also acts as a super gear reducer assisting the machine's central transmission, reducing internal heat and the tractor's power absorption.

This "HEAVY DUTY" system is superior to traditional chain or belt transmission systems, suitable for heavy duty works and works at depth.



Cardani a camme Cam cardan shafts

Il cardano a camme è il migliore sistema di protezione per la trasmissione: il meccanismo con sistema a camme interno interrompe momentaneamente lo sforzo in caso di carichi eccessivi nella trasmissione del moto. In caso di superamento del carico di taratura la flangia interna può girare in folle sulla flangia esterna evitando danni alle trasmissioni; il riarmo è automatico.

Cam cardan shafts are the best form of transmission protection: the internal cam mechanism temporarily interrupts torque in the case of transmission overloads. If the load is exceeded, the internal flange can rotate in neutral on the external flange preventing damage to the transmissions; rearming is automatic.

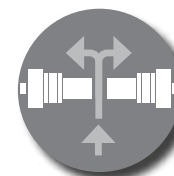


La trasmissione 6G by Valentini 6G transmission by Valentini

E' una trasmissione laterale a 6 ingranaggi, che rispetto alla trasmissione 4G funge anche da super extra riduttore, in aiuto al rinvio centrale della macchina, riducendo il calore interno del rinvio centrale e l'assorbimento di potenza dal trattore. Questo sistema "HEAVY DUTY" è superiore rispetto alle tradizionali trasmissioni a catena o a cinghie, indicata per lavori pesanti e lavori in profondità.

This is a 6-gear side transmission, which compared to the 4G transmission also acts as an extra super gear reducer assisting the machine's central transmission, reducing internal heat and the tractor's power absorption.

This "HEAVY DUTY" system is superior to traditional chain or belt transmission systems, suitable for heavy duty works and works at depth.



Cardani a frizione doppio per pieghevoli Double clutch cardan shafts for folding machines

Le macchine pieghevoli adottano il sistema cardani laterali a frizione che evita carichi eccessivi sui due corpi laterali in modo indipendente permettendo la continuità di lavoro regolare in caso di difficoltà di uno dei due.

Clutch cardan shaft systems protect against overloads: with respect to shear bolt safety systems, these save time otherwise spent replacing the bolt. The mechanism consists in two/four discs held in opposing force by a series of adjustable springs.



COSTRUZIONI

CONSTRUCTION

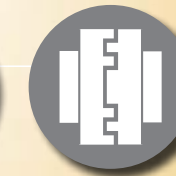




FRANGISASSI - STONE CRUSHER

FL - LEON

HP 70/110 - kW 51/81



EQUIPAGGIAMENTO STANDARD:

- Attacco universale a 3 punti (2ª categoria)
- Gruppo monovelocità 540 giri/min
- Rotore rinforzato Ø 485 con picchi
- Rotore con picchi Ø 25 in "ACCIAIO ALTO RESISTENZIALE e ANTIUSURA"
- Anelli di protezione supporto trasmissione e supporto lato folle
- Cardano centrale con bullone di sicurezza (forcella lato trattore 1" 3/8 Z6)
- Singola trasmissione laterale ad ingranaggi in bagno d'olio
- Supporto lato folle a bagno d'olio
- Supporti cuscinetto con tenute speciali "Labyrinth Bearing Protection by Valentini"
- Lamiere posteriori di contenimento e griglie di selezione del prodotto frantumato, regolabili con martinetto MECCANICO
- Cuffia protezione carter e slittino lato esterno
- Contro cofano di protezione in "ACCIAIO ALTO RESISTENZIALE e ANTIUSURA"

Sicurezza

- Protezioni di sicurezza CE
- Bandinelle anteriori di protezione
- Protezioni antintrusione per trasporto

Note equipaggiamento trattori

- Cambio vario o super riduttore
- Distributori idraulici richiesti da 2 a 4
- Se necessario, dotare il trattore di zavorra anteriore.

STANDARD EQUIPMENT:

- 3 point universal hitch (Category 2)
- Single speed unit, 540 rpm
- Reinforced rotor, 485 diam. with peaks
- Rotor with 25 Ø peaks in "HIGH-RESISTANCE AND WEAR RESISTANT STEEL"
- Transmission support and idle side support protection rings
- Central cardan with safety bolt (tractor side fork 1 3/8" 6)
- Single lateral transmission with gears in oil bath
- Idle side support in oil bath
- Bearing support with special seals, "Labyrinth Bearing Protection by Valentini"
- Rear containment sheets and selection grids for crushed product that can be adjusted with a MECHANICAL jack
- Protective shroud casing and sledge on outer side
- Protective counter bonnet in "HIGH-RESISTANCE AND WEAR RESISTANT STEEL"

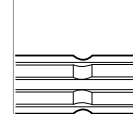
Safety

- CE Safety protections
- Front protective rails
- Anti-intrusion protections for transport

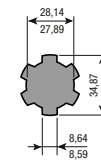
Tractor equipment notes

- Variable transmission or super gearbox
- Hydraulic distributors requested from 2 to 4
- If necessary, equip the tractor front ballast

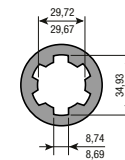
EQUIPAGGIAMENTO STANDARD: Attacco lato trattore



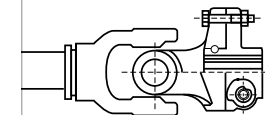
1" 3/8 - Z6



STANDARD EQUIPMENT: Attack tractor side



Giunto lato attrezzo Attachment equipment side



Giunto bullone - Bolt coupling

MODELLO	POTENZA		LARGHEZZA DI LAVORO "A"	INGOMBRO TOTALE "C"	PICCHI**	PROFONDITA' DI LAVORO* SU BANCO DI ROCCIA	PROFONDITA' DI LAVORO* TERRENO MOSSO	ROTORE
MODEL	POWER		WORKING WIDTH "A"	TOTAL FOOTPRINT "C"	PEAKS**	WORKING DEPTH* ON ROCK BANK	WORKING DEPTH* ROLLING GROUND	ROTOR
	HP	kW	mm	mm	n° - No.	cm	cm	giri/min - rpm
1000	70 / 110	51 / 81	1075	1295	90	7	15	323
1300	80 / 110	59 / 81	1325	1545	114	7	15	323
1500	90 / 110	66 / 81	1575	1795	138	7	15	323

** Al netto dei denti aggiunti per bilanciare il rotore

** Net additional teeth to balance the rotor

T2_1:2,26_JG

273-17,5

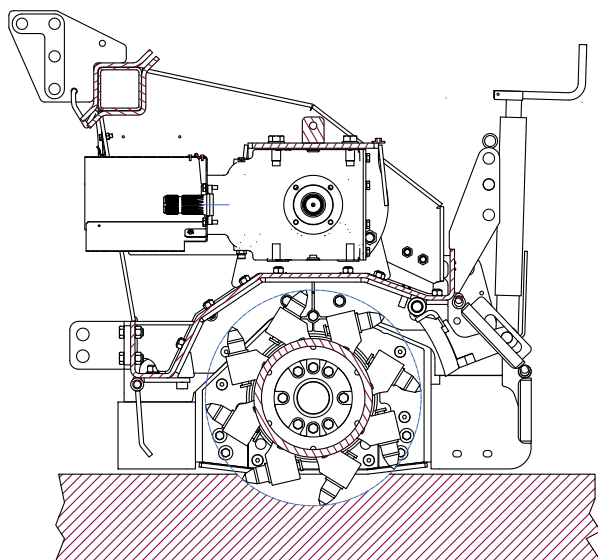
MODELLO - MODEL	PESO* kg - WEIGHT* Kg.	CODICE - CODE	PREZZO € - PRICE €
1000	1050	A1LEON1000	€ 19.170
1300	1190	A1LEON1300	€ 21.400
1500	1320	A1LEON1500	€ 23.680

* approssimativo | * approximate weight

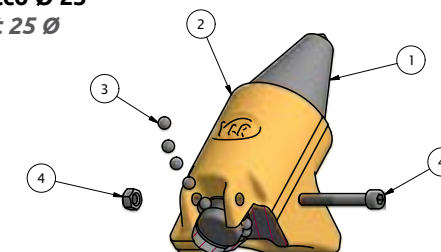
ACCESSORI - ACCESSORIES

ACCESSORI	ACCESSORIES	CODICE - CODE	PREZZO € - PRICE €
Aumento per giunto cardanico a camme (SINGOLO)	Price increase for cardan joint with cams (SINGLE)	K.AU.200.001	€ 660
kit martinetto idraulico regolazione griglia posteriore	Rear grid adjustment hydraulic jack kit	K.AC.100.014	€ 870
Kit slitte fisse di rialzo	Kit fix sledges for rising	K.AC.303.001	€ 367,50
Kit rullo compattatore e stabilizzatore a regolazione idraulica mod. 1000	Kit roller and stabilizer with hydraulic adjustment mod. 1000	K.AC.351.100	€ 4.110
Kit rullo compattatore e stabilizzatore a regolazione idraulica mod. 1300	Kit roller and stabilizer with hydraulic adjustment mod. 1300	K.AC.351.130	€ 4.410
Kit rullo compattatore e stabilizzatore a regolazione idraulica mod. 1500	Kit roller and stabilizer with hydraulic adjustment mod. 1500	K.AC.351.150	€ 4.710
Kit lama livellatrice con regolazione idraulica dell'altezza mod. 1000	Kit reinforced hydraulic rear grader blade mod. 1000	K.AC.352.100	€ 4.425
Kit lama livellatrice con regolazione idraulica dell'altezza mod. 1300	Kit reinforced hydraulic rear grader blade mod. 1300	K.AC.352.130	€ 4.725
Kit lama livellatrice con regolazione idraulica dell'altezza mod. 1500	Kit reinforced hydraulic rear grader blade mod. 1500	K.AC.352.150	€ 5.024

RICAMBI	PARTS	PESO* kg - WEIGHT* Kg.	CODICE - CODE	PREZZO € - PRICE €
Kit da 10 picchi ø25 completi di sfere, bulloni e dadi	Kit of 10 bits ø25 complete with spheres, screws and nuts	7,74	ST.0003.294	€ 207,90
① Picco ø 25	Bit ø 25	0,75	ST.0003.212	€ 22,65
② Sfera ø 6,5 cad. (Quantità per picco: 8 pz)	Sphere ø 6,5 each (Number for each bit: 8 pcs)	0,001	ST.0003.254	€ 0,22
③ Bullone + dado M8 picco ø25	Screw + Nut M8 Bit ø 25	0,016	ST.0003.263	€ 1,40
④ Porta picco ø 25	Bit holder ø 25	1,521	ST.0003.260	€ 26,25
Raschiatore laterale rotore	Side scraper for rotor	0,200	0040021350	€ 24,20



Picco ø 25
Bit 25 ø



Rotore con picchi ø 25 in "ACCIAIO ALTO RESISTENZIALE e ANTIUSURA"

Rotor with 25 ø bits in "HIGH-RESISTANCE AND WEAR RESISTANT STEEL"

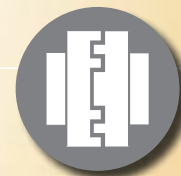
» Note: Per la scelta degli accessori vedi pag 62-63 » Notes: For the accessories look at page 62-63



FRANGISASSI - STONE CRUSHER

FL - LEON

HP 100/170 - kW 74/125



EQUIPAGGIAMENTO STANDARD:

- Attacco universale a 3 punti (2ª categoria)
- Gruppo monovelocità 1000 giri/min
- Rotore rinforzato Ø 485 con picchi
- Rotore con picchi Ø 25 in "ACCIAIO ALTO RESISTENZIALE e ANTIUSURA"
- Anelli di protezione supporto trasmissione
- Cardano centrale con bullone di sicurezza (forcella lato trattore 1" 3/8 Z6)
- Doppia trasmissione laterale ad ingranaggi in bagno d'olio
- Supporti cuscinetto con tenute speciali "Labyrinth Bearing Protection by Valentini"
- Lamiere posteriori di contenimento e griglie di selezione del prodotto frantumato, regolabili con martinetti MECCANICI
- Cuffia protezione carter e slittino lato esterno
- Contro cofano di protezione in "ACCIAIO ALTO RESISTENZIALE e ANTIUSURA"
- Sistema di fasatura a frizione "By Valentini"

Sicurezza

- Protezioni di sicurezza CE
- Bandinelle anteriori di protezione
- Protezioni antintrusione per trasporto

Note equipaggiamento trattori

- Cambio vario o super riduttore
- Distributori idraulici richiesti da 2 a 4
- Se necessario, dotare il trattore di zavorra anteriore.

STANDARD EQUIPMENT:

- 3 point universal hitch (Category 2)
- Single speed unit, 1000 rpm
- Reinforced rotor, 485 diam. with peaks
- Rotor with 25 Ø peaks in "HIGH-RESISTANCE AND WEAR RESISTANT STEEL"
- Transmission support protection rings
- Central cardan with safety bolt (tractor side fork 1 3/8" 6)
- Double lateral transmission with gears in oil bath
- Bearing support with special seals, "Labyrinth Bearing Protection by Valentini"
- Rear containment sheets and selection grids for crushed product that can be adjusted with a MECHANICAL jacks
- Protective shroud casing and sledge on outer side
- Protective counter bonnet in "HIGH-RESISTANCE AND WEAR RESISTANT STEEL"
- "By Valentini" friction phasing system

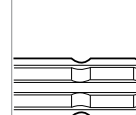
Safety

- CE Safety protections
- Front protective rails
- Anti-intrusion protections for transport

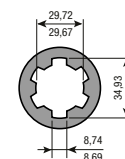
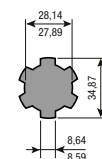
Tractor equipment notes

- Variable transmission or super gearbox
- Hydraulic distributors requested from 2 to 4
- If necessary, equip the tractor front ballast

EQUIPAGGIAMENTO STANDARD: Attacco lato trattore

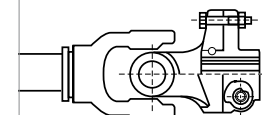


1" 3/8 - Z6



STANDARD EQUIPMENT: Attack tractor side

Giunto lato attrezzo Attachment equipment side



Giunto bullone - Bolt coupling

MODELLO	POTENZA		LARGHEZZA DI LAVORO "A"	INGOMBRO TOTALE "C"	PICCHI**	PROFONDITA' DI LAVORO* SU BANCO DI ROCCIA	PROFONDITA' DI LAVORO* TERRENO MOSSO	ROTORE
MODEL	POWER		WORKING WIDTH "A"	TOTAL FOOTPRINT "C"	PEAKS**	WORKING DEPTH* ON ROCK BANK	WORKING DEPTH* ROLLING GROUND	ROTOR
	HP	kW	mm	mm	n° - No.	cm	cm	giri/min - rpm
1800	100 / 170	74 / 125	1825	2075	162	7	15	328
2000	110 / 170	81 / 125	2075	2325	186	7	15	328
2300	120 / 170	88 / 125	2325	2575	210	7	15	328

** Al netto dei denti aggiunti per bilanciare il rotore

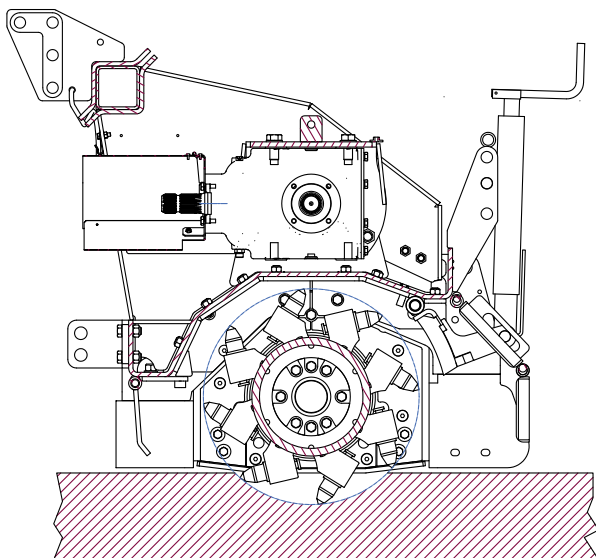
** Net additional teeth to balance the rotor

MODELLO - MODEL	PESO* kg - WEIGHT* Kg.	CODICE - CODE	PREZZO € - PRICE €
1800	1450	A1LEON1800	€ 30.440
2000	1600	A1LEON2000	€ 32.700
2300	1760	A1LEON2300	€ 34.950

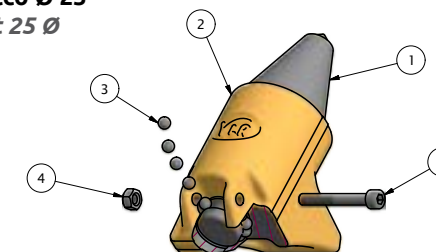
* approssimativo | * approximate weight

ACCESSORI - ACCESSORIES

ACCESSORI	ACCESSORIES	CODICE - CODE	PREZZO € - PRICE €	
Aumento per giunto cardanico a camme (SINGOLO)	Price increase for cardan joint with cams (SINGLE)	K.AU.200.001	€ 660	
Kit martinetti idraulici regolazione griglia posteriore (COPPIA)	Rear grid adjustment hydraulic jack kit (PAIR)	K.AC.100.015	€ 1.520	
Kit slitte fisse di rialzo	Kit fix sledges for rising	K.AC.303.001	€ 367,50	
Kit rullo compattatore e stabilizzatore a regolazione idraulica mod. 1800	Kit roller and stabilizer with hydraulic adjustment mod. 1800	K.AC.351.180	€ 5.008	
Kit rullo compattatore e stabilizzatore a regolazione idraulica mod. 2000	Kit roller and stabilizer with hydraulic adjustment mod. 2000	K.AC.351.200	€ 5.308	
Kit rullo compattatore e stabilizzatore a regolazione idraulica mod. 2300	Kit roller and stabilizer with hydraulic adjustment mod. 2300	K.AC.351.230	€ 5.607	
Kit lama livellatrice con regolazione idraulica dell'altezza mod. 1800	Kit reinforced hydraulic rear grader blade mod. 1800	K.AC.352.180	€ 5.323	
Kit lama livellatrice con regolazione idraulica dell'altezza mod. 2000	Kit reinforced hydraulic rear grader blade mod. 2000	K.AC.352.200	€ 6.247	
Kit lama livellatrice con regolazione idraulica dell'altezza mod. 2300	Kit reinforced hydraulic rear grader blade mod. 2300	K.AC.352.230	€ 6.510	
RICAMBI	PARTS	PESO* kg - WEIGHT* Kg.	CODICE - CODE	PREZZO € - PRICE €
Kit da 10 picchi ø25 completi di sfere, bulloni e dadi	Kit of 10 bits ø25 complete with spheres, screws and nuts	7,74	ST.0003.294	€ 207,90
① Picco ø 25	Bit ø 25	0,75	ST.0003.212	€ 22,65
② Sfera ø 6,5 cad. (Quantità per picco: 8 pz)	Sphere ø 6,5 each (Number for each bit: 8 pcs)	0,001	ST.0003.254	€ 0,22
③ Bullone + dado M8 picco ø25	Screw + Nut M8 Bit ø 25	0,016	ST.0003.263	€ 1,40
④ Porta picco ø 25	Bit holder ø 25	1,521	ST.0003.260	€ 26,25
Raschiatore laterale rotore	Side scraper for rotor	0,200	0040021350	€ 24,20



Picco ø 25
Bit 25 ø



Rotore con picchi ø 25 in "ACCIAIO ALTO RESISTENZIALE e ANTIUSURA"

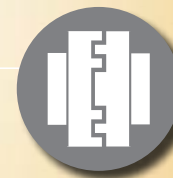
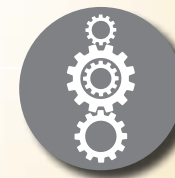
Rotor with 25 ø bits in "HIGH-RESISTANCE AND WEAR RESISTANT STEEL"



FRANGISASSI - STONE CRUSHER

FR - RAMBO

HP 100/150 - kW 74/110



EQUIPAGGIAMENTO STANDARD:

- Attacco universale a 3 punti (2ª categoria)
- Gruppo monovelocità 540 giri/min
- Rotore rinforzato Ø 630 con picchi
- Rotore con picchi Ø 25 in "ACCIAIO ALTO RESISTENZIALE e ANTIUSURA"
- Anelli di protezione supporto trasmissione e supporto lato folle
- Cardano centrale con bullone di sicurezza (forcella lato trattore 1" 3/8 Z6)
- Singola trasmissione laterale ad ingranaggi in bagno d'olio "by Valentini-4G"
- Supporto lato folle a bagno d'olio
- Supporti cuscinetto con tenute speciali "Labyrinth Bearing Protection by Valentini"
- Lamiere posteriori di contenimento e griglie di selezione del prodotto frantumato, regolabili con martinetto MECCANICO
- Convogliatori anteriori regolabili con martinetto MECCANICO
- Slitte regolabili con martinetto MECCANICO
- Cuffia protezione carter e slittino lato esterno
- Contro cofano di protezione in "ACCIAIO ALTO RESISTENZIALE e ANTIUSURA"

Sicurezza

- Protezioni di sicurezza CE
- Bandinelle anteriori di protezione
- Protezioni antintrusione per trasporto
- Piedini di stazionamento

Note equipaggiamento trattori

- Cambio vario o super riduttore
- Distributori idraulici richiesti da 2 a 4
- Se necessario, dotare il trattore di zavorra anteriore

STANDARD EQUIPMENT:

- 3 point universal hitch (Category 2)
- Single speed unit, 540 rpm
- Reinforced rotor, 630 Ø with peaks
- Rotor with 25 Ø peaks in "HIGH-RESISTANCE AND WEAR RESISTANT STEEL"
- Transmission support and idle side support protection rings
- Central cardan with safety bolt (tractor side fork 1 3/8" 6)
- Single lateral transmission with gears in oil bath "by Valentini-4G"
- Idle side support in oil bath
- Bearing support with special seals, "Labyrinth Bearing Protection by Valentini"
- Rear containment sheets and selection grids for crushed product that can be adjusted with a MECHANICAL jack
- Front conveyor adjustable with MECHANICAL jack
- Sledges adjustable with MECHANICAL jack
- Protective shroud casing and sledge on outer side
- Protective counter bonnet in "HIGH-RESISTANCE AND WEAR RESISTANT STEEL"

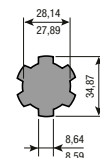
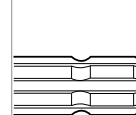
Safety

- CE Safety protections
- Front protective rails
- Anti-intrusion protections for transport
- Parking legs

Tractor equipment notes

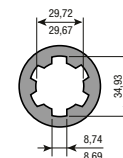
- Variable transmission or super gearbox
- Hydraulic distributors requested from 2 to 4
- If necessary, equip the tractor front ballast

EQUIPAGGIAMENTO STANDARD: Attacco lato trattore

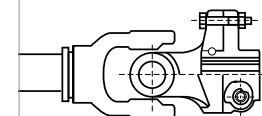


1" 3/8 - Z6

STANDARD EQUIPMENT: Attack tractor side



Giunto lato attrezzo Attachment equipment side



Giunto bullone - Bolt coupling

MODELLO	POTENZA		LARGHEZZA DI LAVORO "A"	INGOMBRO TOTALE "C"	PICCHI**	PROFONDITA' DI LAVORO* SU BANCO DI ROCCIA	PROFONDITA' DI LAVORO* TERRENO MOSSO	ROTORE
MODEL	HP	kW	WORKING WIDTH "A"	TOTAL FOOTPRINT "C"	PEAKS**	WORKING DEPTH* ON ROCK BANK	WORKING DEPTH* ROLLING GROUND	ROTOR
	HP	kW	mm	mm	n° - No.	cm	cm	giri/min - rpm
1000	100 / 150	74 / 110	1075	1425	88	15	25	236
1300	110 / 150	81 / 110	1325	1675	106	15	25	236
1500	130 / 150	96 / 110	1575	1925	124	15	25	236

** Al netto dei denti aggiunti per bilanciare il rotore

** Net additional teeth to balance the rotor

TO_1:3,09_MS

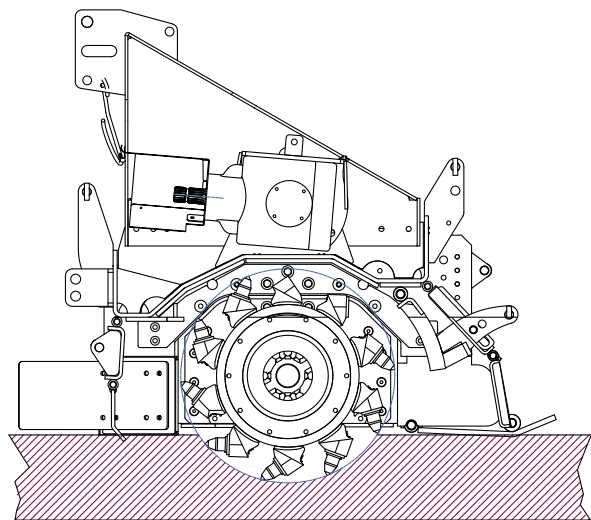
419-25

MODELLO - MODEL	PESO* kg - WEIGHT* Kg.	CODICE - CODE	PREZZO € - PRICE €
1000	1580	A1RAMBO1000	€ 35.660
1300	1665	A1RAMBO1300	€ 37.750
1500	1850	A1RAMBO1500	€ 41.200

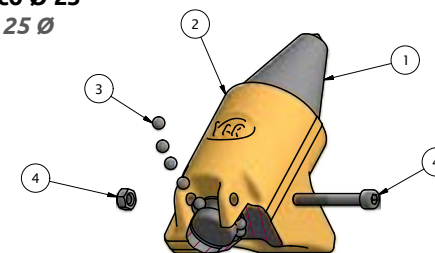
* approssimativo | * approximate weight

ACCESSORI - ACCESSORIES

ACCESSORI	ACCESSORIES	CODICE - CODE	PREZZO € - PRICE €	
Aumento per giunto cardanico a camme (SINGOLO)	Price increase for cardan joint with cams (SINGLE)	K.AU.200.001	€ 660	
Kit martinetto idraulico regolazione griglia posteriore da modello 1000 a 1300	Rear grid adjustment hydraulic jack kit, model 1000 to 1300	K.AC.100.018	€ 870	
Kit martinetto idraulico regolazione convogliatore anteriore da modello 1000 a 1300	Front conveyor adjustment hydraulic jack kit, model 1000 to 1300	7.RB.100.268	€ 870	
Kit martinetto idraulico regolazione griglia posteriore modello 1500 (coppia)	Rear grid adjustment hydraulic jack kit, model 1500 (PAIR)	K.AC.100.019	€ 1.450	
Kit martinetto idraulico regolazione convogliatore anteriore modello 1500 (coppia)	Front conveyor adjustment hydraulic jack kit, model 1500 (PAIR)	7.RB.150.036	€ 1.450	
kit martinetti idraulici regolazione slitte o ruote di profondità (coppia)	Depth sledge or wheel adjustment hydraulic jack kit (PAIR)	7.RB.000.267	€ 1.450	
Kit rullo compattatore e stabilizzatore a regolazione idraulica mod. 1000	Kit roller and stabilizer with hydraulic adjustment mod. 1000	K.AC.351.100	€ 4.110	
Kit rullo compattatore e stabilizzatore a regolazione idraulica mod. 1300	Kit roller and stabilizer with hydraulic adjustment mod. 1300	K.AC.351.130	€ 4.410	
Kit rullo compattatore e stabilizzatore a regolazione idraulica mod. 1500	Kit roller and stabilizer with hydraulic adjustment mod. 1500	K.AC.351.150	€ 4.710	
Kit lama livellatrice con regolazione idraulica dell'altezza mod. 1000	Kit reinforced hydraulic rear grader blade mod. 1000	K.AC.352.100	€ 4.425	
Kit lama livellatrice con regolazione idraulica dell'altezza mod. 1300	Kit reinforced hydraulic rear grader blade mod. 1300	K.AC.352.130	€ 4.725	
Kit lama livellatrice con regolazione idraulica dell'altezza mod. 1500	Kit reinforced hydraulic rear grader blade mod. 1500	K.AC.352.150	€ 5.024	
Kit ruote laterali posteriori	Rear side wheels kit	7.RB.000.266	€ 2.035	
RICAMBI	PARTS	PESO* kg - WEIGHT* Kg.	CODICE - CODE	PREZZO € - PRICE €
Kit da 10 picchi Ø25 completi di sfere, bulloni e dadi	Kit of 10 bits ø25 complete with spheres, screws and nuts	7,74	ST.0003.294	€ 207,90
① Picco Ø 25	Bit Ø 25	0,75	ST.0003.212	€ 22,65
② Sfera Ø 6,5 cad. (Quantità per picco: 8 pz)	Sphere Ø 6,5 each (Number for each bit: 8 pcs)	0,001	ST.0003.254	€ 0,22
③ Bullone + dado M8 picco Ø25	Screw + Nut M8 Bit Ø 25	0,016	ST.0003.263	€ 1,40
④ Porta picco Ø 25	Bit holder Ø 25	1,521	ST.0003.260	€ 26,25
Raschiatore laterale rotore	Side scraper for rotor	0,200	0040021350	€ 24,20



Picco Ø 25
Bit 25 Ø



Rotore con picchi Ø 25 in "ACCIAIO ALTO RESISTENZIALE e ANTIUSURA"

Rotor with 25 Ø bits in "HIGH-RESISTANCE AND WEAR RESISTANT STEEL"

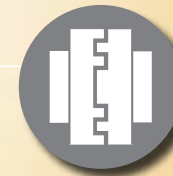
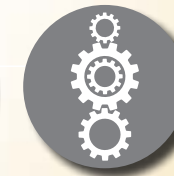
» Note: Per la scelta degli accessori vedi pag 62-63 » Notes: For the accessories look at page 62-63



FRANGISASSI - STONE CRUSHER

FR - RAMBO

HP 140/230 - kW 103/169



EQUIPAGGIAMENTO STANDARD:

- Attacco universale a 3 punti (2ª categoria)
- Gruppo monovelocità 1000 giri/min
- Rotore rinforzato Ø 630 con picchi
- Rotore con picchi Ø 25 in "ACCIAIO ALTO RESISTENZIALE e ANTIUSURA"
- Anelli di protezione supporto trasmissione
- Cardano centrale con bullone di sicurezza (forcella lato trattore 1" 3/8 Z6)
- Doppia trasmissione laterale ad ingranaggi in bagno d'olio "by Valentini-4G"
- Supporti cuscinetto con tenute speciali "Labyrinth Bearing Protection by Valentini"
- Lamiere posteriori di contenimento e griglie di selezione del prodotto frantumato, regolabili con martinetto IDRAULICO
- Convogliatori anteriori regolabili con martinetto IDRAULICO
- Slitte regolabili con martinetto IDRAULICO
- Cuffia protezione carter e slittino lato esterno
- Contro cofano di protezione in "ACCIAIO ALTO RESISTENZIALE e ANTIUSURA"
- Sistema di fasatura a frizione "By Valentini"

Sicurezza

- Protezioni di sicurezza CE
- Bandinelle anteriori di protezione
- Protezioni antintrusione per trasporto
- Piedini di stazionamento

Note equipaggiamento trattori

- Cambio vario o super riduttore
- Distributori idraulici richiesti da 2 a 4
- Se necessario, dotare il trattore di zavorra anteriore

STANDARD EQUIPMENT:

- 3 point universal hitch (Category 2)
- Single speed unit, 1000 rpm
- Reinforced rotor, 630 diam. with peaks
- Rotor with 25 Ø peaks in "HIGH-RESISTANCE AND WEAR RESISTANT STEEL"
- Transmission support protection rings
- Central cardan with safety bolt (tractor side fork 1 3/8" 6)
- Double lateral transmission with gears in oil bath "by Valentini-4G"
- Bearing support with special seals, "Labyrinth Bearing Protection by Valentini"
- Rear containment sheets and selection grids for crushed product that can be adjusted with a HYDRAULIC jack
- Front conveyor adjustable with HYDRAULIC jack
- Sledges adjustable with HYDRAULIC jack
- Protective shroud casing and sledge on outer side
- Protective counter bonnet in "HIGH-RESISTANCE AND WEAR RESISTANT STEEL"
- "By Valentini" friction phasing system

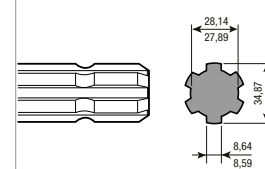
Safety

- CE Safety protections
- Front protective rails
- Anti-intrusion protections for transport
- Parking legs

Tractor equipment notes

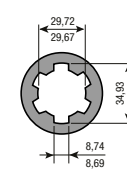
- Variable transmission or super gearbox
- Hydraulic distributors requested from 2 to 4
- If necessary, equip the tractor front ballast

EQUIPAGGIAMENTO STANDARD: Attacco lato trattore

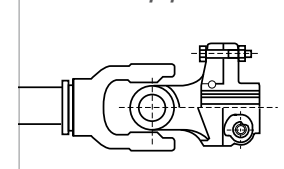


1" 3/8 - Z6

STANDARD EQUIPMENT: Attack tractor side



Giunto lato attrezzo Attachment equipment side



Giunto bullone - Bolt coupling

MODELLO	POTENZA		LARGHEZZA DI LAVORO "A"	INGOMBRO TOTALE "C"	PICCHI**	PROFONDITA' DI LAVORO* SU BANCO DI ROCCIA	PROFONDITA' DI LAVORO* TERRENO MOSSO	ROTORE
MODEL	POWER		WORKING WIDTH "A"	TOTAL FOOTPRINT "C"	PEAKS**	WORKING DEPTH* ON ROCK BANK	WORKING DEPTH* ROLLING GROUND	ROTOR
	HP	kW	mm	mm	n° - No.	cm	cm	giri/min - rpm
1800	140/230	103/169	1825	2175	142	15	25	259
2000	150/230	110/169	2075	2425	160	15	25	259
2300	160/230	118/169	2325	2675	178	15	25	259

** Al netto dei denti aggiunti per bilanciare il rotore

** Net additional teeth to balance the rotor

TO_1:3,09_MS

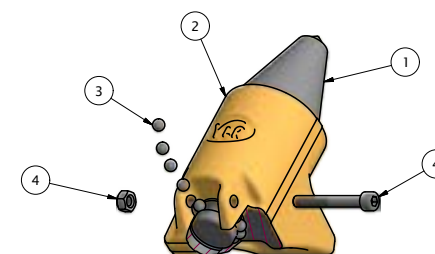
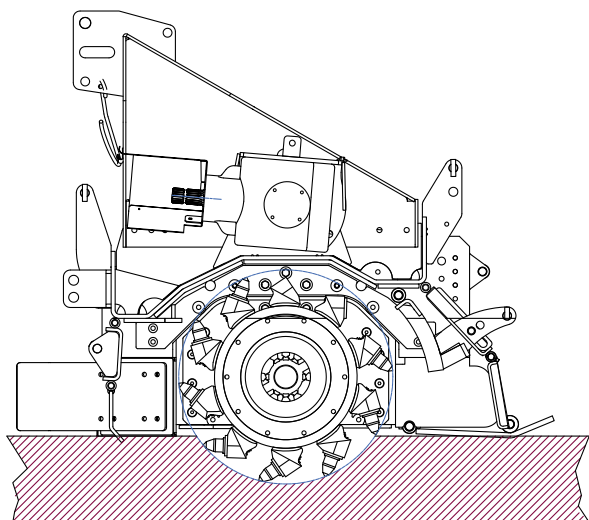
419-25

MODELLO - MODEL	PESO* kg - WEIGHT* Kg.	CODICE - CODE	PREZZO € - PRICE €
1800	2550	A1RAMBO1800	€ 51.900
2000	2630	A1RAMBO2000	€ 54.500
2300	2750	A1RAMBO2300	€ 57.600

* approssimativo | * approximate weight

ACCESSORI - ACCESSORIES

ACCESSORI	ACCESSORIES	CODICE - CODE	PREZZO € - PRICE €	
Aumento per giunto cardanico a camme (SINGOLO)	Price increase for cardan joint with cams (SINGLE)	K.AU.200.006	€ 750	
Kit rullo compattatore e stabilizzatore a regolazione idraulica mod. 1800	Kit roller and stabilizer with hydraulic adjustment mod. 1800	K.AC.351.180	€ 5.008	
Kit rullo compattatore e stabilizzatore a regolazione idraulica mod. 2000	Kit roller and stabilizer with hydraulic adjustment mod. 2000	K.AC.351.200	€ 5.308	
Kit rullo compattatore e stabilizzatore a regolazione idraulica mod. 2300	Kit roller and stabilizer with hydraulic adjustment mod. 2300	K.AC.351.230	€ 5.607	
Kit lama livellatrice con regolazione idraulica dell'altezza mod. 1800	Kit reinforced hydraulic rear grader blade mod. 1800	K.AC.352.180	€ 5.323	
Kit lama livellatrice con regolazione idraulica dell'altezza mod. 2000	Kit reinforced hydraulic rear grader blade mod. 2000	K.AC.352.200	€ 6.247	
Kit lama livellatrice con regolazione idraulica dell'altezza mod. 2300	Kit reinforced hydraulic rear grader blade mod. 2300	K.AC.352.230	€ 6.510	
Kit ruote laterali posteriori	Rear side wheels kit	7.RB.000.266	€ 2.035	
RICAMBI	PARTS	PESO* kg - WEIGHT* Kg.	CODICE - CODE	PREZZO € - PRICE €
Kit da 10 picchi ø25 completi di sfere, bulloni e dadi	Kit of 10 bits ø25 complete with spheres, screws and nuts	7,74	ST.0003.294	€ 207,90
① Picco ø 25	Bit ø 25	0,75	ST.0003.212	€ 22,65
② Sfera ø 6,5 cad. (Quantità per picco: 8 pz)	Sphere ø 6,5 each (Number for each bit: 8 pcs)	0,001	ST.0003.254	€ 0,22
③ Bullone + dado M8 picco ø25	Screw + Nut M8 Bit ø 25	0,016	ST.0003.263	€ 1,40
④ Porta picco ø 25	Bit holder ø 25	1,521	ST.0003.260	€ 26,25
Raschiatore laterale rotore	Side scraper for rotor	0,200	0040021350	€ 24,20



Rotore con picchi ø 25 in "ACCIAIO ALTO RESISTENZIALE e ANTIUSURA"

Rotor with 25 ø bits in "HIGH-RESISTANCE AND WEAR RESISTANT STEEL"

» Note: Per la scelta degli accessori vedi pag 62-63 » Notes: For the accessories look at page 62-63



FRANGISASSI - STONE CRUSHER

FI - IVAN

HP 110/190 - kW 81/140

EQUIPAGGIAMENTO STANDARD:

- Attacco universale a 3 punti (3ª categoria)
- Gruppo monovelocità 1000 giri/min
- Rotore rinforzato Ø 670 con picchi
- Rotore con picchi Ø 35 in "ACCIAIO ALTO RESISTENZIALE e ANTIUSURA"
- Anelli di protezione supporto trasmissione e supporto lato folle
- Cardano centrale con bullone di sicurezza (forcella lato trattore 1" 3/8 Z6)
- Singola trasmissione laterale ad ingranaggi in bagno d'olio "by Valentini-4G"
- Supporto lato folle a bagno d'olio
- Supporti cuscinetto con tenute speciali "Labyrinth Bearing Protection by Valentini"
- Lamiere posteriori di contenimento e griglie di selezione del prodotto frantumato, regolabili con martinetto MECCANICO
- Convogliatori anteriori regolabili con martinetto MECCANICO
- Regolazione meccanica delle slitte per la profondità lavoro
- Cuffia protezione carter e slittino lato esterno
- Contro cofano di protezione in "ACCIAIO ALTO RESISTENZIALE e ANTIUSURA"

Sicurezza

- Protezioni di sicurezza CE
- Bandinelle anteriori di protezione
- Protezioni antintrusione per trasporto
- Piedini di stazionamento

Note equipaggiamento trattori

- Cambio vario o super riduttore
- Distributori idraulici richiesti da 2 a 6
- Se necessario, dotare il trattore di zavorra anteriore

STANDARD EQUIPMENT:

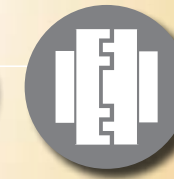
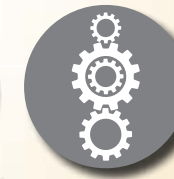
- 3 point universal hitch (Category 3)
- Single speed unit, 1000 rpm
- Reinforced rotor, 670 diam. with peaks
- Rotor with 35 Ø peaks in "HIGH-RESISTANCE AND WEAR RESISTANT STEEL"
- Transmission support and idle side support protection rings
- Central cardan with safety bolt (tractor side fork 1 3/8" 6)
- Single lateral transmission with gears in oil bath "by Valentini-4G"
- Idle side support in oil bath
- Bearing support with special seals, "Labyrinth Bearing Protection by Valentini"
- Rear containment sheets and selection grids for crushed product that can be adjusted with a MECHANICAL jack
- Front conveyor adjustable with MECHANICAL jack
- Mechanical adjustment of sledges for work depth
- Protective shroud casing and sledge on outer side
- Protective counter bonnet in "HIGH-RESISTANCE AND WEAR RESISTANT STEEL"

Safety

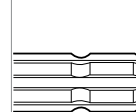
- CE Safety protections
- Front protective rails
- Anti-intrusion protections for transport
- Parking legs

Tractor equipment notes

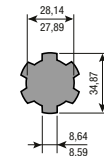
- Variable transmission or super gearbox
- Hydraulic distributors requested from 2 to 6
- If necessary, equip the tractor front ballast



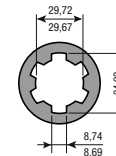
EQUIPAGGIAMENTO STANDARD: Attacco lato trattore



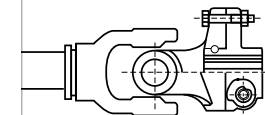
1" 3/8 - Z6



STANDARD EQUIPMENT: Attack tractor side



Giunto lato attrezzo Attachment equipment side



Giunto bullone - Bolt coupling

MODELLO	POTENZA		LARGHEZZA DI LAVORO "A"	INGOMBRO TOTALE "C"	PICCHI**	PROFONDITA' DI LAVORO* SU BANCO DI ROCCIA	PROFONDITA' DI LAVORO* TERRENO MOSSO	ROTORE
MODEL	POWER		WORKING WIDTH "A"	TOTAL FOOTPRINT "C"	PEAKS**	WORKING DEPTH* ON ROCK BANK	WORKING DEPTH* ROLLING GROUND	ROTOR
	HP	kW	mm	mm	n° - No.	cm	cm	giri/min - rpm
1000	110 / 190	81 / 140	1075	1515	90	19	35	245
1300	130 / 190	96 / 140	1325	1765	110	19	35	245
1500	140 / 190	103 / 140	1575	2015	130	19	35	245

** Al netto dei denti aggiunti per bilanciare il rotore

** Net additional teeth to balance the rotor

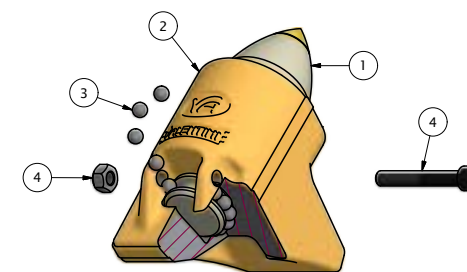
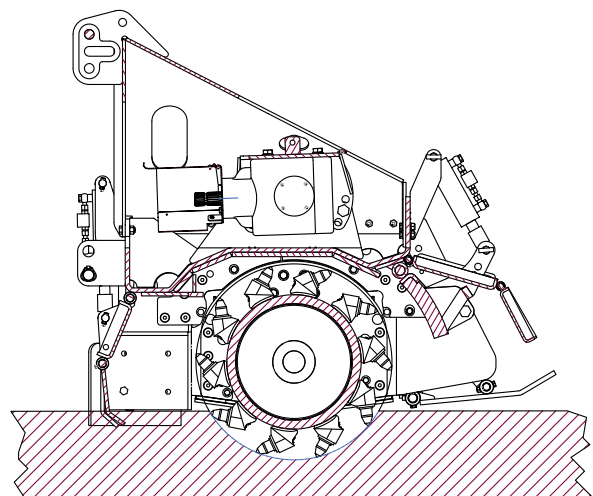
MODELLO - MODEL	PESO* kg - WEIGHT* Kg.	CODICE - CODE	PREZZO € - PRICE €
1000	1950	A1IVAN1000	€ 45.860
1300	2300	A1IVAN1300	€ 50.200
1500	2550	A1IVAN1500	€ 53.300

* approssimativo | * approximate weight

ACCESSORI - ACCESSORIES

ACCESSORI	ACCESSORIES	CODICE - CODE	PREZZO - PRICE €
Aumento per giunto cardanico a camme (SINGOLO)	Price increase for cardan joint with cams (SINGLE)	K.AU.200.001	€ 660
kit martinetto idraulico regolazione griglia posteriore da modello 1000 a 1300	Rear grid adjustment hydraulic jack kit, model 1000 to 1300	K.AC.100.018	€ 870
kit martinetto idraulico regolazione convogliatore anteriore da modello 1000 a 1300	Front conveyor adjustment hydraulic jack kit, model 1000 to 1300	7.RB.100.268	€ 870
kit martinetto idraulico regolazione griglia posteriore modello 1500 (coppia)	Rear grid adjustment hydraulic jack kit, model 1500 (PAIR)	K.AC.100.019	€ 1.450
kit martinetto idraulico regolazione convogliatore anteriore modello 1500 (coppia)	Front conveyor adjustment hydraulic jack kit, model 1500 (PAIR)	7.RB.150.036	€ 1.450
kit martinetti idraulici regolazione slitte o ruote di profondità (coppia)	Depth sledge or wheel adjustment hydraulic jack kit (PAIR)	7.RB.000.267	€ 1.450
Kit rullo compattatore e stabilizzatore a regolazione idraulica mod. 1000	Kit roller and stabilizer with hydraulic adjustment mod. 1000	K.AC.351.100	€ 4.110
Kit rullo compattatore e stabilizzatore a regolazione idraulica mod. 1300	Kit roller and stabilizer with hydraulic adjustment mod. 1300	K.AC.351.130	€ 4.410
Kit rullo compattatore e stabilizzatore a regolazione idraulica mod. 1500	Kit roller and stabilizer with hydraulic adjustment mod. 1500	K.AC.351.150	€ 4.710
Kit lama livellatrice con regolazione idraulica dell'altezza mod. 1000	Kit reinforced hydraulic rear grader blade mod. 1000	K.AC.352.100	€ 4.425
Kit lama livellatrice con regolazione idraulica dell'altezza mod. 1300	Kit reinforced hydraulic rear grader blade mod. 1300	K.AC.352.130	€ 4.725
Kit lama livellatrice con regolazione idraulica dell'altezza mod. 1500	Kit reinforced hydraulic rear grader blade mod. 1500	K.AC.352.150	€ 5.024
Kit ruote laterali posteriori di profondità	Rear side wheels kit	7.IV.000.255	€ 2.035

RICAMBI	PARTS	PESO* kg - WEIGHT* Kg.	CODICE - CODE	PREZZO € - PRICE €
Kit da 10 picchi ø35 con riporto di saldatura completi di sfere, bulloni e dadi	Kit of 10 bits with welding ø35 complete with spheres, screws and nuts	14,51	ST.0003.295	€ 388,00
① Picco ø 35 con riporto di saldatura	Bit ø 35 with welding	1,4	ST.0003.232	€ 40,30
② Sfera ø 8 cad. (Quantità per picco: 8 pz)	Sphere ø 8 each (Number for each bit: 8 pcs)	0,002	ST.0003.233	€ 0,25
③ Bullone + dado M10 picco ø 35	Screw + Nut M10 Bit ø 35	0,035	ST.0003.264	€ 1,50
④ Porta picco ø 35	Bit holder ø 35	3,013	ST.0003.236	€ 35,42
Raschiatore laterale rotore	Side scraper for rotor	0,200	0040021350	€ 24,20



Rotore con picchi ø 35 in "ACCIAIO ALTO RESISTENZIALE e ANTIUSURA"

Rotor with 35 ø bits in "HIGH-RESISTANCE AND WEAR RESISTANT STEEL"

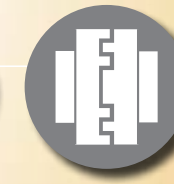
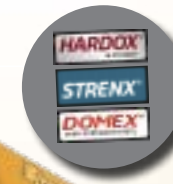
» Note: Per la scelta degli accessori vedi pag 62-63 » Notes: For the accessories look at page 62-63



FRANGISASSI - STONE CRUSHER

FI - IVAN

HP 180/300 - kW 132/221



EQUIPAGGIAMENTO STANDARD:

- Attacco universale a 3 punti (3ª categoria)
- Gruppo monovelocità 1000 giri/min
- Rotore rinforzato Ø 670 con picchi
- Rotore con picchi Ø 35 in "ACCIAIO ALTO RESISTENZIALE e ANTIUSURA"
- Anelli di protezione supporto trasmissione
- Cardano centrale con bullone di sicurezza (forcella lato trattore 1" 3/4 Z20)
- Doppia trasmissione laterale ad ingranaggi in bagno d'olio "by Valentini-4G"
- Supporti cuscinetto con tenute speciali "Labyrinth Bearing Protection by Valentini"
- Lamiere posteriori di contenimento e griglie di selezione del prodotto frantumato, regolabili con martinetto IDRAULICO
- Convogliatori anteriori regolabili con martinetto IDRAULICO
- Regolazione IDRAULICA delle slitte per la profondità lavoro
- Cuffia protezione carter e slittino lato esterno
- Contro cofano di protezione in "ACCIAIO ALTO RESISTENZIALE e ANTIUSURA"
- Sistema di fasatura a frizione "By Valentini"

Sicurezza

- Protezioni di sicurezza CE
- Bandinelle anteriori di protezione
- Protezioni antintrusione per trasporto
- Piedini di stazionamento

Note equipaggiamento trattori

- Cambio vario o super riduttore
- Distributori idraulici richiesti da 2 a 6
- Se necessario, dotare il trattore di zavorra anteriore

STANDARD EQUIPMENT:

- 3 point universal hitch (Category 3)
- Single speed unit, 1000 rpm
- Reinforced rotor, 670 diam. with peaks
- Rotor with 35 Ø peaks in "HIGH-RESISTANCE AND WEAR RESISTANT STEEL"
- Transmission support protection rings
- Central cardan with safety bolt (tractor side fork 1 3/4" Z20)
- Double lateral transmission with gears in oil bath "by Valentini-4G"
- Bearing support with special seals, "Labyrinth Bearing Protection by Valentini"
- Rear containment sheets and selection grids for crushed product that can be adjusted with a HYDRAULIC jack
- Front conveyor adjustable with HYDRAULIC jack
- Hydraulic adjustment of sledges for work depth
- Protective shroud casing and sledge on outer side
- Protective counter bonnet in "HIGH-RESISTANCE AND WEAR RESISTANT STEEL"
- "By Valentini" friction phasing system

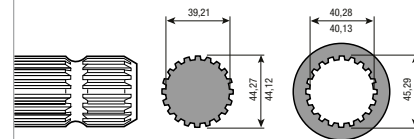
Safety

- CE Safety protections
- Front protective rails
- Anti-intrusion protections for transport
- Parking legs

Tractor equipment notes

- Variable transmission or super gearbox
- Hydraulic distributors requested from 2 to 6
- If necessary, equip the tractor front ballast

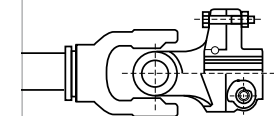
EQUIPAGGIAMENTO STANDARD: Attacco lato trattore



1" 3/4 - Z20

STANDARD EQUIPMENT: Attack tractor side

Giunto lato attrezzo Attachment equipment side



Giunto bullone - Bolt coupling

MODELLO	POTENZA		LARGHEZZA DI LAVORO "A"	INGOMBRO TOTALE "C"	PICCHI**	PROFONDITA' DI LAVORO* SU BANCO DI ROCCIA	PROFONDITA' DI LAVORO* DI TERRENO MOSSO	ROTORE
MODEL	POWER		WORKING WIDTH "A"	TOTAL FOOTPRINT "C"	PEAKS**	WORKING DEPTH* ON ROCK BANK	WORKING DEPTH* ROLLING GROUND	ROTOR
	HP	kW	mm	mm	n° - No.	cm	cm	giri/min - rpm
1800	180/300	132/221	1825	2265	168	19	35	245
2000	200/300	147/221	2075	2515	186	19	35	245
2300	220/300	162/221	2325	2765	198	19	35	245
2500	230/300	169/221	2575	3015	215	19	35	245
2800	250/300	184/221	2825	3265	232	19	35	245

** Al netto dei denti aggiunti per bilanciare il rotore

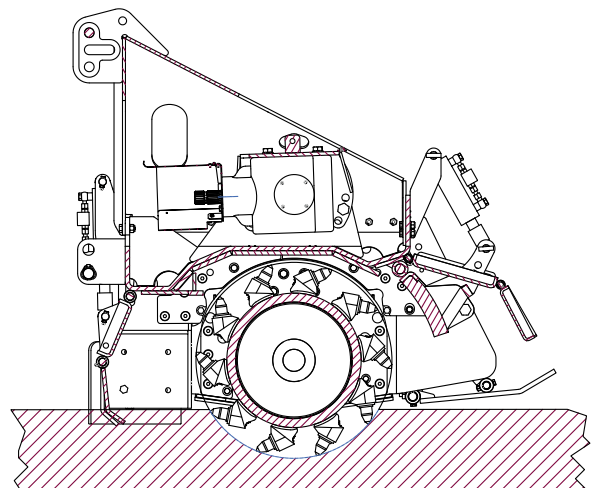
** Net additional teeth to balance the rotor

MODELLO - MODEL	PESO* kg - WEIGHT* Kg.	CODICE - CODE	PREZZO € - PRICE €
1800	3300	A1IVAN1800	€ 74.300
2000	3600	A1IVAN2000	€ 77.300
2300	4000	A1IVAN2300	€ 81.700
2500	4300	A1IVAN2500	€ 84.600
2800	4600	A1IVAN2800	€ 87.600

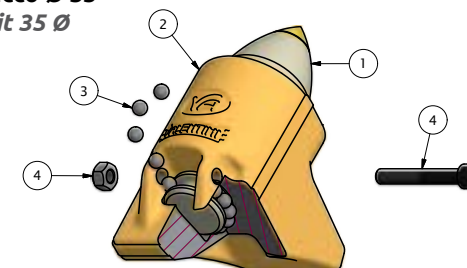
* approssimativo | * approximate weight

ACCESSORI - ACCESSORIES

ACCESSORI	ACCESSORIES	CODICE - CODE	PREZZO € - PRICE €	
Aumento per giunto cardanico a camme (SINGOLO)	Price increase for cardan joint with cams (SINGLE)	K.AU.200.006	€ 750	
Kit rullo compattatore e stabilizzatore a regolazione idraulica mod. 1800	Kit roller and stabilizer with hydraulic adjustment mod. 1800	K.AC.351.180	€ 5.008	
Kit rullo compattatore e stabilizzatore a regolazione idraulica mod. 2000	Kit roller and stabilizer with hydraulic adjustment mod. 2000	K.AC.351.200	€ 5.308	
Kit rullo compattatore e stabilizzatore a regolazione idraulica mod. 2300	Kit roller and stabilizer with hydraulic adjustment mod. 2300	K.AC.351.230	€ 5.607	
Kit rullo compattatore e stabilizzatore a regolazione idraulica mod. 2500	Kit roller and stabilizer with hydraulic adjustment mod. 2500	K.AC.351.250	€ 5.906	
Kit rullo compattatore e stabilizzatore a regolazione idraulica mod. 2800	Kit roller and stabilizer with hydraulic adjustment mod. 2800	K.AC.351.280	€ 6.205	
Kit lama livellatrice con regolazione idraulica dell'altezza mod. 1800	Kit reinforced hydraulic rear grader blade mod. 1800	K.AC.352.180	€ 5.323	
Kit lama livellatrice con regolazione idraulica dell'altezza mod. 2000	Kit reinforced hydraulic rear grader blade mod. 2000	K.AC.352.200	€ 6.247	
Kit lama livellatrice con regolazione idraulica dell'altezza mod. 2300	Kit reinforced hydraulic rear grader blade mod. 2300	K.AC.352.230	€ 6.510	
Kit lama livellatrice con regolazione idraulica dell'altezza mod. 2500	Kit reinforced hydraulic rear grader blade mod. 2500	K.AC.352.250	€ 7.119	
Kit lama livellatrice con regolazione idraulica dell'altezza mod. 2800	Kit reinforced hydraulic rear grader blade mod. 2800	K.AC.352.280	€ 7.665	
Kit ruote laterali posteriori	Rear side wheels kit	7.IV.000.255	€ 2.035	
RICAMBI	PARTS	PESO* kg - WEIGHT* Kg.	CODICE - CODE	PREZZO € - PRICE €
Kit da 10 picchi Ø35 con riporto di saldatura completi di sfere, bulloni e dadi	Kit of 10 bits with welding ø35 complete with spheres, screws and nuts	14,51	ST.0003.295	€ 388,00
① Picco Ø 35 con riporto di saldatura	Bit Ø 35 with welding	1,4	ST.0003.232	€ 40,30
② Sfera Ø 8 cad. (Quantità per picco: 8 pz)	Sphere Ø 8 each (Number for each bit: 8 pcs)	0,002	ST.0003.233	€ 0,25
③ Bullone + dado M10 picco Ø 35	Screw + Nut M10 Bit Ø 35	0,035	ST.0003.264	€ 1,50
④ Porta picco Ø 35	Bit holder Ø 35	3,013	ST.0003.236	€ 35,42
Raschiatore laterale rotore	Side scraper for rotor	0,200	0040021350	€ 24,20



Picco Ø 35
Bit 35 Ø



Rotore con picchi Ø 35 in "ACCIAIO ALTO RESISTENZIALE e ANTIUSURA"

Rotor with 35 Ø bits in "HIGH-RESISTANCE AND WEAR RESISTANT STEEL"

» Note: Per la scelta degli accessori vedi pag 62-63 » Notes: For the accessories look at page 62-63



FA-M 2300

⚠ ⚠ ⚠ ⚠
-† †-† †-†



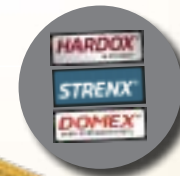




FRANGISASSI - STONE CRUSHER

FA-L - ATILA - L

HP 200/400 - kW 147/294



EQUIPAGGIAMENTO STANDARD:

- Attacco universale a 3 punti (3ª categoria)
- Gruppo monovelocità 1000 giri/min
- Rotore rinforzato Ø 800 con picchi
- Rotore con picchi Ø 35 in "ACCIAIO ALTO RESISTENZIALE e ANTIUSURA"
- Anelli di protezione sui supporto trasmissione
- Cardano centrale con bullone di sicurezza (forcella lato trattore 1" 3/4 Z20)
- Doppia trasmissione laterale ad ingranaggi in bagno d'olio "by Valentini-4G"
- Supporti cuscinetto con tenute speciali "Labyrinth Bearing Protection by Valentini"
- Lamiere posteriori di contenimento e griglie di selezione del prodotto frantumato, regolabili con martinetto IDRAULICO
- Convogliatori anteriori regolabili con martinetto IDRAULICO
- Regolazione IDRAULICA delle slitte per la profondità lavoro
- Cuffia protezione carter in entrambi i lati
- Contro cofano di protezione in "ACCIAIO ALTO RESISTENZIALE e ANTIUSURA"
- Sistema di fasatura a frizione "By Valentini"

Sicurezza

- Protezioni di sicurezza CE
- Bandinelle anteriori di protezione
- Protezioni antintrusione per trasporto
- Piedini di stazionamento

Note equipaggiamento trattori

- Cambio vario o super riduttore
- Distributori idraulici richiesti da 2 a 6
- Se necessario, dotare il trattore di zavorra anteriore

STANDARD EQUIPMENT:

- 3 point universal hitch (Category 3)
- Single speed unit, 1000 rpm
- Reinforced rotor, 800 diam. with peaks
- Rotor with 35 Ø peaks in "HIGH-RESISTANCE AND WEAR RESISTANT STEEL"
- Protection rings on transmission support
- Central cardan with safety bolt (tractor side fork 1 3/4" Z20)
- Double lateral transmission with gears in oil bath "by Valentini-4G"
- Bearing support with special seals, "Labyrinth Bearing Protection by Valentini"
- Rear containment sheets and selection grids for crushed product that can be adjusted with a HYDRAULIC jack
- Front conveyor adjustable with HYDRAULIC jack
- HYDRAULIC adjustment of sledges for work depth
- Casing protection cap on both sides
- Protective counter bonnet in "HIGH-RESISTANCE AND WEAR RESISTANT STEEL"
- "By Valentini" friction phasing system

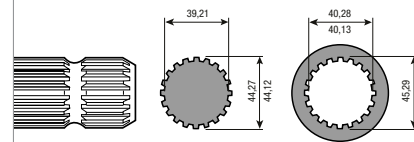
Safety

- CE Safety protections
- Front protective rails
- Anti-intrusion protections for transport
- Parking legs

Tractor equipment notes

- Variable transmission or super gearbox
- Hydraulic distributors requested from 2 to 6
- If necessary, equip the tractor front ballast

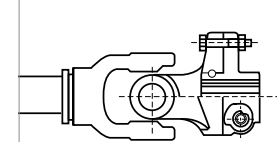
EQUIPAGGIAMENTO STANDARD: Attacco lato trattore



1" 3/4 - Z20

STANDARD EQUIPMENT: Attack tractor side

Giunto lato attrezzo Attachment equipment side



Giunto bullone - Bolt coupling

MODELLO	POTENZA		LARGHEZZA DI LAVORO "A"	INGOMBRO TOTALE "C"	PICCHI**	PROFONDITA' DI LAVORO* SU BANCO DI ROCCIA	PROFONDITA' DI LAVORO* TERRENO MOSSO	ROTORE
MODEL	POWER		WORKING WIDTH "A"	TOTAL FOOTPRINT "C"	PEAKS**	WORKING DEPTH* ON ROCK BANK	WORKING DEPTH* ROLLING GROUND	ROTOR
	HP	kW	mm	mm	n° - No.	cm	cm	giri/min - rpm
1800	200/400	147/294	1745	2210	152	19	40	258
2000	220/400	162/294	1995	2460	170	19	40	258
2300	240/400	176/294	2245	2710	198	19	40	258
2500	280/400	206/294	2495	2960	214	19	40	258
2800	300/400	221/294	2745	3210	232	19	40	258
3000	320/400	235/294	2995	3460	250	19	40	258

** Al netto dei denti aggiunti per bilanciare il rotore

** Net additional teeth to balance the rotor

T5_1:3,10_FA

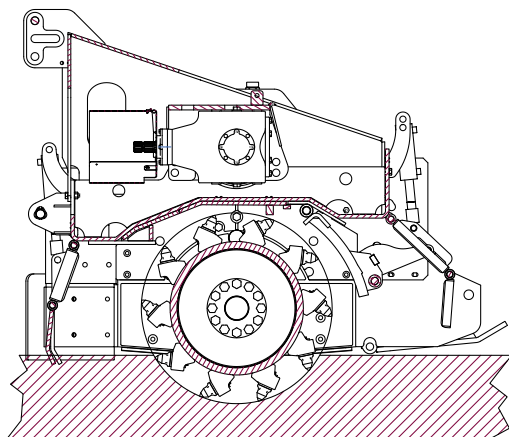
559-30

MODELLO - MODEL	PESO* kg - WEIGHT* Kg.	CODICE - CODE	PREZZO € - PRICE €
1800	5250	A1ATTILA18L	€ 111.740
2000	5550	A1ATTILA20L	€ 113.580
2300	5900	A1ATTILA23L	€ 116.480
2500	6200	A1ATTILA25L	€ 120.450
2800	6500	A1ATTILA28L	€ 124.400
3000	6800	A1ATTILA30L	€ 128.400

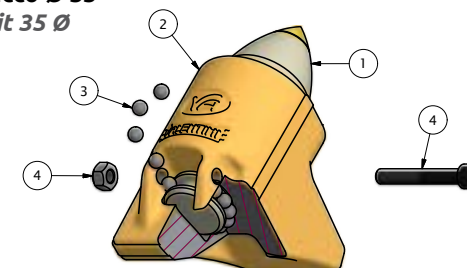
* approssimativo | * approximate weight

ACCESSORI - ACCESSORIES

ACCESSORI	ACCESSORIES	CODICE - CODE	PREZZO € - PRICE €	
Kit lama livellatrice con regolazione idraulica dell'altezza mod. 1800	Kit reinforced hydraulic rear grader blade mod. 1800	K.AC.353.180	€ 9.319	
Kit lama livellatrice con regolazione idraulica dell'altezza mod. 2000	Kit reinforced hydraulic rear grader blade mod. 2000	K.AC.353.200	€ 10.342	
Kit lama livellatrice con regolazione idraulica dell'altezza mod. 2300	Kit reinforced hydraulic rear grader blade mod. 2300	K.AC.353.230	€ 11.366	
Kit lama livellatrice con regolazione idraulica dell'altezza mod. 2500	Kit reinforced hydraulic rear grader blade mod. 2500	K.AC.353.250	€ 12.390	
Kit lama livellatrice con regolazione idraulica dell'altezza mod. 2800	Kit reinforced hydraulic rear grader blade mod. 2800	K.AC.353.280	€ 13.414	
Kit lama livellatrice con regolazione idraulica dell'altezza mod. 3000	Kit reinforced hydraulic rear grader blade mod. 3000	K.AC.353.300	€ 14.437	
Kit ruote laterali posteriori	Rear side wheels kit	40.AT.000.250	€ 4.500	
RICAMBI	PARTS	PESO* kg - WEIGHT* Kg.	CODICE - CODE	PREZZO € - PRICE €
Kit da 10 picchi Ø35 con riporto di saldatura completi di sfere, bulloni e dadi	Kit of 10 bits with welding ø35 complete with spheres, screws and nuts	14,51	ST.0003.295	€ 388,00
① Picco Ø 35 con riporto di saldatura lavorato	Bit Ø 35 with welding	1,4	ST.0003.232	€ 40,30
② Sfera Ø 8 cad. (Quantità per picco: 8 pz)	Sphere Ø 8 each (Number for each bit: 8 pcs)	0,002	ST.0003.233	€ 0,25
③ Bullone + dado M10 picco Ø 35	Screw + Nut M10 Bit Ø 35	0,035	ST.0003.264	€ 1,50
④ Porta picco Ø 35	Bit holder Ø 35	3,013	ST.0003.236	€ 35,42
Raschiatore laterale rotore	Side scraper for rotor	0,200	0040021350	€ 24,20



Picco Ø 35
Bit 35 Ø



Rotore con picchi Ø 35 in "ACCIAIO ALTO RESISTENZIALE e ANTIUSURA"

Rotor with 35 Ø bits in "HIGH-RESISTANCE AND WEAR RESISTANT STEEL"

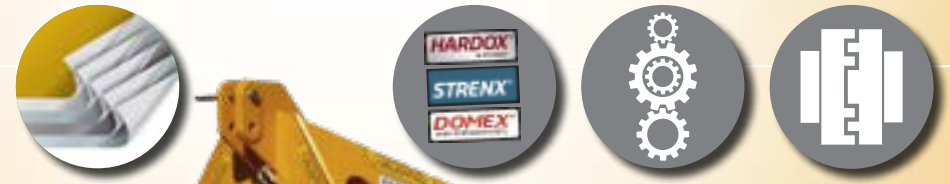
» Note: Per la scelta degli accessori vedi pag 62-63 » Notes: For the accessories look at page 62-63



FRANGISASSI - STONE CRUSHER

FA-N - ATILA - N

HP 220/400 - kW 162/294



EQUIPAGGIAMENTO STANDARD:

- Attacco universale a 3 punti (3ª categoria)
- Gruppo monovelocità 1000 giri/min
- Rotore rinforzato Ø 900 con picchi
- Rotore con picchi Ø 35 in "ACCIAIO ALTO RESISTENZIALE e ANTIUSURA"
- Anelli di protezione sui supporto trasmissione
- Cardano centrale con bullone di sicurezza (forcella lato trattore 1" 3/4 Z20)
- Doppia trasmissione laterale ad ingranaggi in bagno d'olio "by Valentini-4G"
- Supporti cuscinetto con tenute speciali "Labyrinth Bearing Protection by Valentini"
- Lamiere posteriori di contenimento e griglie di selezione del prodotto frantumato, regolabili con martinetto IDRAULICO
- Convogliatori anteriori regolabili con martinetto IDRAULICO
- Regolazione IDRAULICA delle slitte per la profondità lavoro
- Cuffia protezione carter in entrambi i lati
- Contro cofano di protezione in "ACCIAIO ALTO RESISTENZIALE e ANTIUSURA"
- Sistema di fasatura a frizione "By Valentini"

Sicurezza

- Protezioni di sicurezza CE
- Bandinelle anteriori di protezione
- Protezioni antintrusione per trasporto
- Piedini di stazionamento

Note equipaggiamento trattori

- Cambio vario o super riduttore
- Distributori idraulici richiesti da 2 a 6
- Se necessario, dotare il trattore di zavorra anteriore

STANDARD EQUIPMENT:

- 3 point universal hitch (Category 3)
- Single speed unit, 1000 rpm
- Reinforced rotor, 900 diam. with peaks
- Rotor with 35 Ø peaks in "HIGH-RESISTANCE AND WEAR RESISTANT STEEL"
- Protection rings on transmission support
- Central cardan with safety bolt (tractor side fork 1 3/4" Z20)
- Double lateral transmission with gears in oil bath "by Valentini-4G"
- Bearing support with special seals, "Labyrinth Bearing Protection by Valentini"
- Rear containment sheets and selection grids for crushed product that can be adjusted with a HYDRAULIC jack
- Front conveyor adjustable with HYDRAULIC jack
- HYDRAULIC adjustment of sledges for work depth
- Casing protection cap on both sides
- Protective counter bonnet in "HIGH-RESISTANCE AND WEAR RESISTANT STEEL"
- "By Valentini" friction phasing system

Safety

- CE Safety protections
- Front protective rails
- Anti-intrusion protections for transport
- Parking legs

Tractor equipment notes

- Variable transmission or super gearbox
- Hydraulic distributors requested from 2 to 6
- If necessary, equip the tractor front ballast

MODELLO	POTENZA		LARGHEZZA DI LAVORO "A"	INGOMBRO TOTALE "C"	PICCHI**	PROFONDITA' DI LAVORO* SU BANCO DI ROCCIA	PROFONDITA' DI LAVORO* TERRENO MOSSO	ROTORE
MODEL	POWER		WORKING WIDTH "A"	TOTAL FOOTPRINT "C"	PEAKS**	WORKING DEPTH* ON ROCK BANK	WORKING DEPTH* ROLLING GROUND	ROTOR
	HP	kW	mm	mm	n° - No.	cm	cm	giri/min - rpm
1800	220/400	162/294	1745	2210	170	27	50	258
2000	240/400	176/294	1995	2460	185	27	50	258
2300	280/400	206/294	2245	2710	220	27	50	258
2500	320/400	235/294	2495	2960	238	27	50	258
2800	340/400	250/294	2745	3210	256	27	50	258
3000	360/400	265/294	2995	3460	274	27	50	258

** Al netto dei denti aggiunti per bilanciare il rotore

** Net additional teeth to balance the rotor

T5_1:3,10_FA

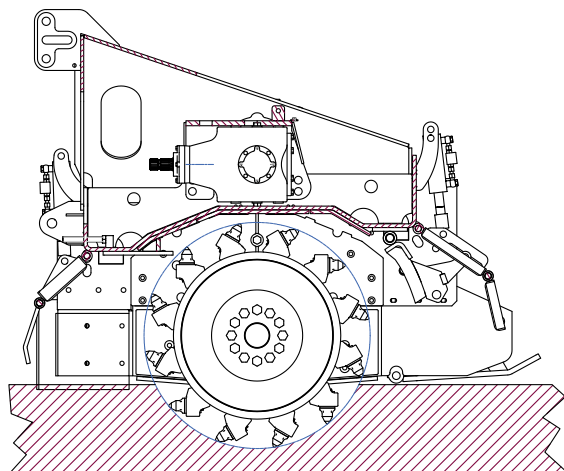
660-30

MODELLO - MODEL	PESO* kg - WEIGHT* Kg.	CODICE - CODE	PREZZO € - PRICE €
1800	5300	A1ATTILA18N	€ 115.950
2000	5800	A1ATTILA20N	€ 119.500
2300	6400	A1ATTILA23N	€ 123.000
2500	6800	A1ATTILA25N	€ 129.000
2800	7200	A1ATTILA28N	€ 135.000
3000	7600	A1ATTILA30N	€ 140.900

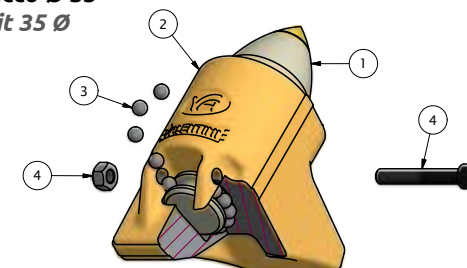
* approssimativo | * approximate weight

ACCESSORI - ACCESSORIES

ACCESSORI	ACCESSORIES	CODICE - CODE	PREZZO € - PRICE €	
Kit lama livellatrice con regolazione idraulica dell'altezza mod. 1800	Kit reinforced hydraulic rear grader blade mod. 1800	K.AC.353.180	€ 9.319	
Kit lama livellatrice con regolazione idraulica dell'altezza mod. 2000	Kit reinforced hydraulic rear grader blade mod. 2000	K.AC.353.200	€ 10.342	
Kit lama livellatrice con regolazione idraulica dell'altezza mod. 2300	Kit reinforced hydraulic rear grader blade mod. 2300	K.AC.353.230	€ 11.366	
Kit lama livellatrice con regolazione idraulica dell'altezza mod. 2500	Kit reinforced hydraulic rear grader blade mod. 2500	K.AC.353.250	€ 12.390	
Kit lama livellatrice con regolazione idraulica dell'altezza mod. 2800	Kit reinforced hydraulic rear grader blade mod. 2800	K.AC.353.280	€ 13.414	
Kit lama livellatrice con regolazione idraulica dell'altezza mod. 3000	Kit reinforced hydraulic rear grader blade mod. 3000	K.AC.353.300	€ 14.437	
Kit ruote laterali posteriori	Rear side wheels kit	40.AT.000.250	€ 4.500	
RICAMBI	PARTS	PESO* kg - WEIGHT* Kg.	CODICE - CODE	PREZZO € - PRICE €
Kit da 10 picchi Ø35 con riporto di saldatura completi di sfere, bulloni e dadi	Kit of 10 bits with welding ø35 complete with spheres, screws and nuts	14,51	ST.0003.295	€ 388,00
① Picco Ø 35 con riporto di saldatura lavorato	Bit ø 35 with welding	1,4	ST.0003.232	€ 40,30
② Sfera Ø 8 cad. (Quantità per picco: 8 pz)	Sphere Ø 8 each (Number for each bit: 8 pcs)	0,002	ST.0003.233	€ 0,25
③ Bullone + dado M10 picco Ø 35	Screw + Nut M10 Bit ø 35	0,035	ST.0003.264	€ 1,50
④ Porta picco Ø 35	Bit holder ø 35	3,013	ST.0003.236	€ 35,42
Raschiatore laterale rotore	Side scraper for rotor	0,200	0040021350	€ 24,20



Picco Ø 35
Bit 35 Ø



Rotore con picchi Ø 35 in "ACCIAIO ALTO RESISTENZIALE e ANTIUSURA"

Rotor with 35 Ø bits in "HIGH-RESISTANCE AND WEAR RESISTANT STEEL"

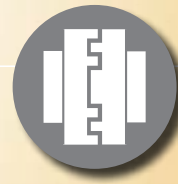
» Note: Per la scelta degli accessori vedi pag 62-63 » Notes: For the accessories look at page 62-63



FRANGISASSI - STONE CRUSHER

FA-M - ATTLILA - M

HP 320/450 - kW 235/331



EQUIPAGGIAMENTO STANDARD:

- Attacco universale a 3 punti (3ª categoria)
- Gruppo monovelocità 1000 giri/min
- Rotore rinforzato Ø 1155 con picchi
- Rotore con picchi Ø 35 in "ACCIAIO ALTO RESISTENZIALE e ANTIUSURA"
- Anelli di protezione sui supporto trasmissione
- Cardano centrale con bullone di sicurezza (forcella lato trattore 1" 3/4 Z20)
- Doppia trasmissione laterale ad ingranaggi in bagno d'olio "by Valentini-6G"
- Supporti cuscinetto con tenute speciali "Labyrinth Bearing Protection by Valentini"
- Lamiere posteriori di contenimento e griglie di selezione del prodotto frantumato, regolabili con martinetto IDRAULICO
- Convogliatori anteriori regolabili con martinetto IDRAULICO
- Regolazione IDRAULICA delle slitte per la profondità lavoro
- Cuffia protezione carter in entrambi i lati
- Contro cofano di protezione in "ACCIAIO ALTO RESISTENZIALE e ANTIUSURA"
- Sistema di fasatura a frizione "By Valentini"

Sicurezza

- Protezioni di sicurezza CE
- Bandinelle anteriori di protezione
- Protezioni antintrusione per trasporto
- Piedini di stazionamento

Note equipaggiamento trattori

- Cambio vario o super riduttore
- Distributori idraulici richiesti da 2 a 6
- Se necessario, dotare il trattore di zavorra anteriore

STANDARD EQUIPMENT:

- 3 point universal hitch (Category 3)
- Single speed unit, 1000 rpm
- Reinforced rotor, 1155 diam. with peaks
- Rotor with 35 Ø peaks in "HIGH-RESISTANCE AND WEAR RESISTANT STEEL"
- Protection rings on transmission support
- Central cardan with safety bolt (tractor side fork 1 3/4" Z20)
- Double lateral transmission with gears in oil bath "by Valentini-6G"
- Bearing support with special seals, "Labyrinth Bearing Protection by Valentini"
- Rear containment sheets and selection grids for crushed product that can be adjusted with a HYDRAULIC jack
- Front conveyor adjustable with HYDRAULIC jack
- HYDRAULIC adjustment of sledges for work depth
- Casing protection cap on both sides
- Protective counter bonnet in "HIGH-RESISTANCE AND WEAR RESISTANT STEEL"
- "By Valentini" friction phasing system

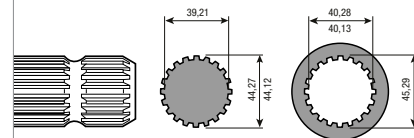
Safety

- CE Safety protections
- Front protective rails
- Anti-intrusion protections for transport
- Parking legs

Tractor equipment notes

- Variable transmission or super gearbox
- Hydraulic distributors requested from 2 to 6
- If necessary, equip the tractor front ballast

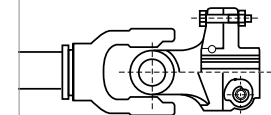
EQUIPAGGIAMENTO STANDARD: Attacco lato trattore



1" 3/4 - Z20

STANDARD EQUIPMENT: Attack tractor side

Giunto lato attrezzo Attachment equipment side



Giunto bullone - Bolt coupling

MODELLO	POTENZA		LARGHEZZA DI LAVORO "A"	INGOMBRO TOTALE "C"	PICCHI**	PROFONDITA' DI LAVORO* SU BANCO DI ROCCIA	PROFONDITA' DI LAVORO * TERRENO MOSSO	ROTORE
MODEL	POWER		WORKING WIDTH "A"	TOTAL FOOTPRINT "C"	PEAKS**	WORKING DEPTH* ON ROCK BANK	WORKING DEPTH* ROLLING GROUND	ROTOR
	HP	kW	mm	mm	n° - No.	cm	cm	giri/min - rpm
1800	320/450	235/331	1770	2300	228	40	70	190
2000	340/450	250/331	2020	2550	265	40	70	190
2300	360/450	265/331	2270	2800	302	40	70	190

** Al netto dei denti aggiunti per bilanciare il rotore

** Net additional teeth to balance the rotor

T6_1:5,27_FAM

914-35

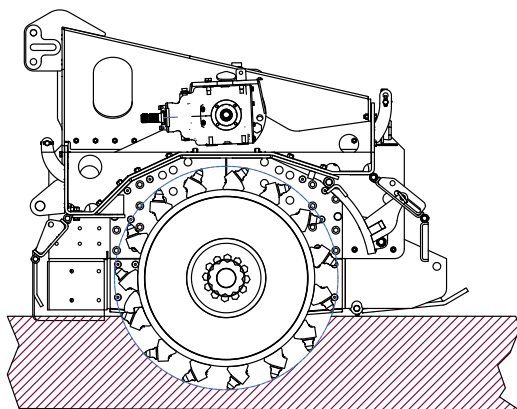
MODELLO - MODEL	PESO* kg - WEIGHT* Kg.	CODICE - CODE	PREZZO € - PRICE €
1800	6700	A1ATTILA18M	€ 125.000
2000	7200	A1ATTILA20M	€ 131.800
2300	7700	A1ATTILA23M	€ 138.600

* approssimativo | * approximate weight

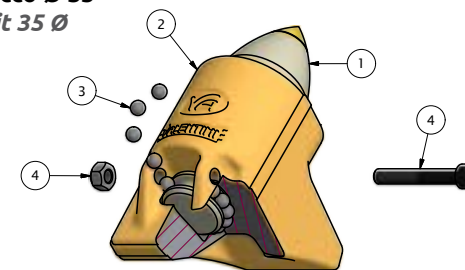
ACCESSORI - ACCESSORIES

ACCESSORI	ACCESSORIES	CODICE - CODE	PREZZO € - PRICE €
Kit lama livellatrice con regolazione idraulica dell'altezza mod. 1800	Kit reinforced hydraulic rear grader blade mod. 1800	K.AC.353.180	€ 9.319
Kit lama livellatrice con regolazione idraulica dell'altezza mod. 2000	Kit reinforced hydraulic rear grader blade mod. 2000	K.AC.353.200	€ 10.342
Kit lama livellatrice con regolazione idraulica dell'altezza mod. 2300	Kit reinforced hydraulic rear grader blade mod. 2300	K.AC.353.230	€ 11.366
Kit ruote laterali posteriori	Rear side wheels kit	40.AT.000.250	€ 4.500

RICAMBI	PARTS	PESO* kg - WEIGHT* Kg.	CODICE - CODE	PREZZO € - PRICE €
Kit da 10 picchi Ø35 con riporto di saldatura completi di sfere, bulloni e dadi	Kit of 10 bits with welding ø35 complete with spheres, screws and nuts	14,51	ST.0003.295	€ 388,00
① Picco Ø 35 con riporto di saldatura	Bit Ø 35 with welding	1,4	ST.0003.232	€ 40,30
② Sfera Ø 8 cad. (Quantità per picco: 8 pz)	Sphere Ø 8 each (Number for each bit: 8 pcs)	0,002	ST.0003.233	€ 0,25
③ Bullone + dado M10 picco Ø 35	Screw + Nut M10 Bit Ø 35	0,035	ST.0003.264	€ 1,50
④ Porta picco Ø 35	Bit holder Ø 35	3,013	ST.0003.236	€ 35,42
Raschiatore laterale rotore	Side scraper for rotor	0,200	0040021350	€ 24,20



**Picco Ø 35
Bit 35 Ø**



Rotore con picchi Ø 35 in "ACCIAIO ALTO RESISTENZIALE e ANTIUSURA"

Rotor with 35 Ø bits in "HIGH-RESISTANCE AND WEAR RESISTANT STEEL"

» Note: Per la scelta degli accessori vedi pag 62-63 » Notes: For the accessories look at page 62-63



FRANGISASSI - STONE CRUSHER

PT-PREDATOR

HP 200/260 - kW 147/191

EQUIPAGGIAMENTO STANDARD:

- Attacco universale a 3 punti (3ª categoria)
- Attacco barre anteriori oscillanti
- Gruppo monovelocità 1000 giri/min
- Rotore rinforzato Ø 485 con picchi
- Rotore con picchi Ø 25 in "ACCIAIO ALTO RESISTENZIALE e ANTIUSURA"
- Supporto lato folle a bagno d'olio
- Anelli di protezione supporto trasmissione e supporto lato folle
- Cardano centrale fisso (forcella lato trattore 1" 3/4 Z20)
- Cardano laterale con bullone di sicurezza
- Apertura e chiusura idraulica dei corpi con 4 martinetti e valvole di blocco controllate
- Trasmissione laterale ad ingranaggi "MAGGIORATI" in bagno d'olio
- Supporti cuscinetto con tenute speciali "Labyrinth Bearing Protection by Valentini"
- Lamiere posteriori di contenimento e griglie di selezione del prodotto frantumato, regolabili con martinetto meccanico
- Contro cofano di protezione in "ACCIAIO ALTO RESISTENZIALE e ANTIUSURA"
- Lamiere posteriori regolabili con ammortizzatori a molla "Fast Regulation"

Nelle versioni a rullo

- Martinetti idraulici per regolazione profondità
- Rullo più largo parallelo alla trasmissione
- Cuffia protezione carter

Sicurezza

- Barra luci posteriore per circolazione su strada
- Barra manuale di sicurezza per trasporto
- Protezioni di sicurezza CE
- Protezioni antintrusione per trasporto
- Ingombro stradale 2470

Note equipaggiamento trattori

- Cambio vario o super riduttore
- Distributori idraulici richiesti da 2 a 4
- Se necessario, dotare il trattore di zavorra anteriore

STANDARD EQUIPMENT:

- 3 point universal hitch (Category 3)
- Front oscillating bar hitch
- Single speed unit, 1000 rpm
- Reinforced rotor, 485 diam. with peaks
- Rotor with 25 Ø peaks in "HIGH-RESISTANCE AND WEAR RESISTANT STEEL"
- Idle side support in oil bath
- Transmission support and idle side support protection rings
- Central fixed cardan (tractor side fork 1 3/4" Z20)
- Side cardan with safety bolt
- Hydraulic opening and closing of the bodies with 4 jacks and controlled block valves
- Lateral transmission with "OVERSIZE" gears in oil bath
- Bearing support with special seals, "Labyrinth Bearing Protection by Valentini"
- Rear containment sheets and selection grids for crushed product that can be adjusted with a mechanical jack
- Protective counter bonnet in "HIGH-RESISTANCE AND WEAR RESISTANT STEEL"
- Adjustable rear sheets with "Fast Regulation" shock absorbers

In roller versions

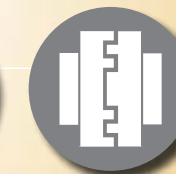
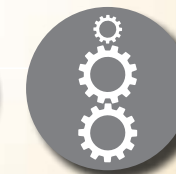
- Hydraulic jacks for depth adjustment
- Larger roller parallel to the transmission
- Casing protection cap

Safety

- Rear light bar for road travel
- Manual safety bar for transport
- CE Safety protections
- Anti-intrusion protections for transport
- Road footprint 2470

Tractor equipment notes

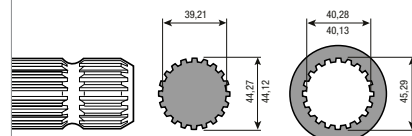
- Variable transmission or super gearbox
- Hydraulic distributors requested from 2 to 4
- If necessary, equip the tractor front ballast



PLUS



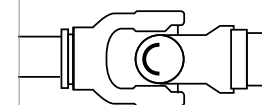
EQUIPAGGIAMENTO STANDARD: Attacco lato trattore



1" 3/4 - Z20

STANDARD EQUIPMENT: Attack tractor side

Giunto lato attrezzo Attachment equipment side



Giunto fisso - Fixed coupling

MODELLO	POTENZA		LARGHEZZA DI LAVORO "A"	INGOMBRO TOTALE "C"	PICCHI**	PROFONDITA' DI LAVORO* SU BANCO DI ROCCIA	PROFONDITA' DI LAVORO* TERRENO MOSSO	ROTORE
MODEL	POWER		WORKING WIDTH "A"	TOTAL FOOTPRINT "C"	PEAKS**	WORKING DEPTH* ON ROCK BANK	WORKING DEPTH* ROLLING GROUND	ROTOR
	HP	kW	mm	mm	n° - No.	cm	cm	giri/min - rpm
3200	200/260	147/191	3214	3464	318	7	15	253
3500	210/260	154/191	3465	3715	335	7	15	253
3700	220/260	162/191	3714	3964	372	7	15	253

** Al netto dei denti aggiunti per bilanciare il rotore

** Net additional teeth to balance the rotor

T7_1:2,58_SJ

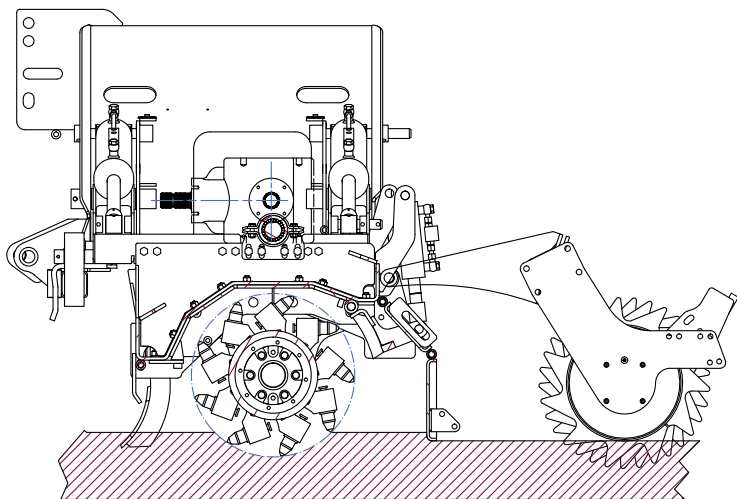
273-22,5

SERIE - SERIES	MODELLO - MODEL	PESO* kg - WEIGHT* Kg.	CODICE - CODE	PREZZO € - PRICE €
SLITTE	SLEDGES	3200	A1PREDATOR32	€ 73.000
		3500	A1PREDATOR35	€ 76.200
		3700	A1PREDATOR37	€ 78.900
RULLO PACKER Ø 500	PACKER ROLLER Ø 500	3200	A1PREDATOR32P	€ 76.500
		3500	A1PREDATOR35P	€ 79.500
		3700	A1PREDATOR37P	€ 82.400

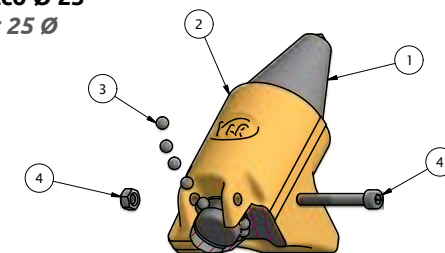
* approssimativo | * approximate weight

ACCESSORI - ACCESSORIES

ACCESSORI	ACCESSORIES	CODICE - CODE	PREZZO € - PRICE €	
Aumento per giunto cardanico laterale a camme (COPPIA)	Price increase for lateral cardan joint with cams (PAIR)	K.AU.200.011	€ 1.320	
RICAMBI	PARTS	PESO* kg - WEIGHT* Kg.	CODICE - CODE	PREZZO € - PRICE €
Kit da 10 picchi Ø25 completi di sfere, bulloni e dadi	Kit of 10 bits Ø25 complete with spheres, screws and nuts	7,74	ST.0003.294	€ 207,90
① Picco Ø 25	Bit Ø 25	0,75	ST.0003.212	€ 22,65
② Sfera Ø 6,5 cad. (Quantità per picco: 8 pz)	Sphere Ø 6,5 each (Number for each bit: 8 pcs)	0,001	ST.0003.254	€ 0,22
③ Bullone + dado M8 picco Ø25	Screw + Nut M8 Bit Ø 25	0,016	ST.0003.263	€ 1,40
④ Porta picco Ø 25	Bit holder Ø 25	1,521	ST.0003.260	€ 26,25
Raschiatore laterale rotore	Side scraper for rotor	0,200	0040021350	€ 24,20



Picco Ø 25
Bit 25 Ø



Rotore con picchi Ø 25 in "ACCIAIO ALTO RESISTENZIALE e ANTIUSURA"

Rotor with 25 Ø bits in "HIGH-RESISTANCE AND WEAR RESISTANT STEEL"

» Note: Per la scelta degli accessori vedi pag 62-63 » Notes: For the accessories look at page 62-63

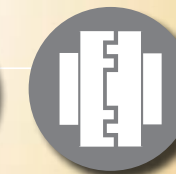
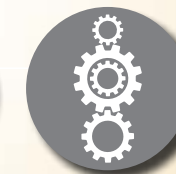




FRANGISASSI - STONE CRUSHER

MAXI-PREDATOR

HP 250/350 - kW 184/257



EQUIPAGGIAMENTO STANDARD:

- Attacco universale a 3 punti (3ª categoria)
- Attacco barre anteriori oscillanti
- Gruppo monovelocità 1000 giri/min
- Rotore rinforzato Ø 485 con picchi
- Rotore con picchi Ø 25 in "ACCIAIO ALTO RESISTENZIALE e ANTIUSURA"
- Supporto lato folle a bagno d'olio
- Anelli di protezione supporto trasmissione e supporto lato folle
- Cardano centrale fisso (forcella lato trattore 1" 3/4 Z20)
- Cardano laterale con bullone di sicurezza
- Apertura e chiusura idraulica dei corpi con 4 martinetti e valvole di blocco controllate
- Trasmissione laterale ad ingranaggi in bagno d'olio "by Valentini-4G"
- Supporti cuscinetto con tenute speciali "Labyrinth Bearing Protection by Valentini"
- Lamiere posteriori di contenimento e griglie di selezione del prodotto frantumato, regolabili con martinetto meccanico
- Contro cofano di protezione in "ACCIAIO ALTO RESISTENZIALE e ANTIUSURA"
- Lamiere posteriori regolabili con ammortizzatori a molla "Fast Regulation"

Nelle versioni a rullo

- Martinetti idraulici per regolazione profondità
- Rullo più largo parallelo alla trasmissione
- Cuffia protezione carter

Sicurezza

- Barra luci posteriore per circolazione su strada
- Barra manuale di sicurezza per trasporto
- Protezioni di sicurezza CE
- Protezioni antintrusione per trasporto
- Ingombro stradale 2470

Note equipaggiamento trattori

- Cambio vario o super riduttore
- Distributori idraulici richiesti da 2 a 4
- Se necessario, dotare il trattore di zavorra anteriore

STANDARD EQUIPMENT:

- 3 point universal hitch (Category 3)
- Front oscillating bar hitch
- Single speed unit, 1000 rpm
- Reinforced rotor, 485 diam. with peaks
- Rotor with 25 Ø peaks in "HIGH-RESISTANCE AND WEAR RESISTANT STEEL"
- Idle side support in oil bath
- Transmission support and idle side support protection rings
- Central fixed cardan (tractor side fork 1 3/4" Z20)
- Side cardan with safety bolt
- Hydraulic opening and closing of the bodies with 4 jacks and controlled block valves
- Lateral transmission with gears in oil bath "by Valentini-4G"
- Bearing support with special seals, "Labyrinth Bearing Protection by Valentini"
- Rear containment sheets and selection grids for crushed product that can be adjusted with a mechanical jack
- Protective counter bonnet in "HIGH-RESISTANCE AND WEAR RESISTANT STEEL"
- Adjustable rear sheets with "Fast Regulation" shock absorbers

In roller versions

- Hydraulic jacks for depth adjustment
- Larger roller parallel to the transmission
- Casing protection cap

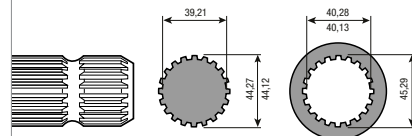
Safety

- Rear light bar for road travel
- Manual safety bar for transport
- CE Safety protections
- Anti-intrusion protections for transport
- Road footprint 2470

Tractor equipment notes

- Variable transmission or super gearbox
- Hydraulic distributors requested from 2 to 4
- If necessary, equip the tractor front ballast

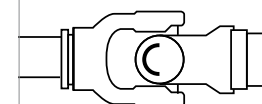
EQUIPAGGIAMENTO STANDARD: Attacco lato trattore



1" 3/4 - Z20

STANDARD EQUIPMENT: Attack tractor side

Giunto lato attrezzo Attachment equipment side



Giunto fisso - Fixed coupling

MODELLO	POTENZA	LARGHEZZA DI LAVORO "A"	INGOMBRO TOTALE "C"	PICCHI**	PROFONDITA' DI LAVORO* SU BANCO DI ROCCIA	PROFONDITA' DI LAVORO* TERRENO MOSSO	ROTORE	
MODEL	POWER	WORKING WIDTH "A"	TOTAL FOOTPRINT "C"	PEAKS**	WORKING DEPTH* ON ROCK BANK	WORKING DEPTH* ROLLING GROUND	ROTOR	
	HP	kW	mm	n° - No.	cm	cm	giri/min - rpm	
4600	250/350	184/257	4290	4620	404	7	15	258

** Al netto dei denti aggiunti per bilanciare il rotore

** Net additional teeth to balance the rotor

TO_1:3,09_MS

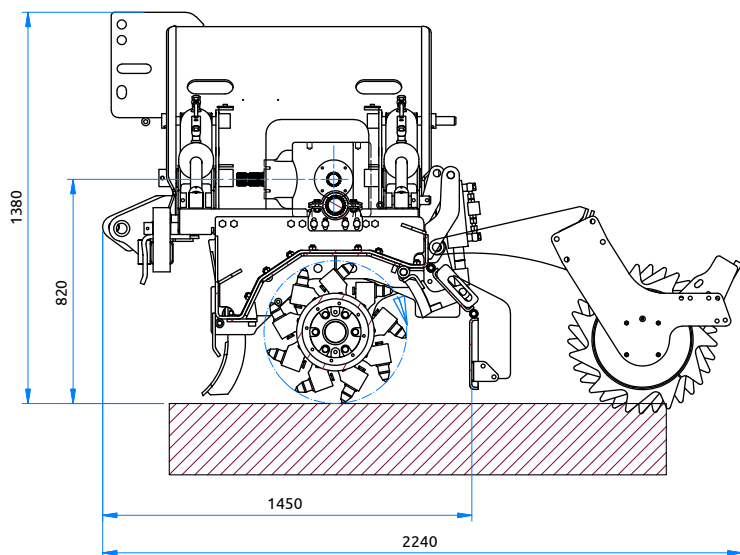
273-22,5

SERIE - SERIES	MODELLO - MODEL	PESO* kg - WEIGHT* Kg.	CODICE - CODE	PREZZO € - PRICE €
SLITTE SLEDGES	SLEDGES	4600	A1MXPREDATOR46	€ 97.650
RULLO PACKER Ø 500	PACKER ROLLER Ø 500	4600	A1MXPREDATOR46P	€ 101.850

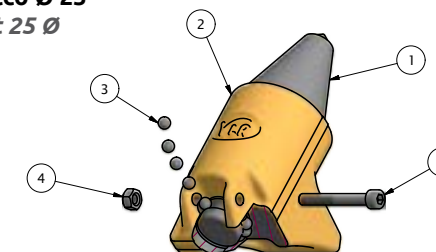
* approssimativo | * approximate weight

ACCESSORI - ACCESSORIES

ACCESSORI	ACCESSORIES	CODICE - CODE	PREZZO € - PRICE €	
Aumento per giunto cardanico laterale a camme (COPPIA)	Price increase for lateral cardan joint with cams (PAIR)	K.AU.200.003	€ 1.390	
RICAMBI	PARTS	PESO* kg - WEIGHT* Kg.	CODICE - CODE	PREZZO € - PRICE €
Kit da 10 picchi Ø25 completi di sfere, bulloni e dadi	Kit of 10 bits Ø25 complete with spheres, screws and nuts	7,74	ST.0003.294	€ 207,90
① Picco Ø 25	Bit Ø 25	0,75	ST.0003.212	€ 22,65
② Sfera Ø 6,5 cad. (Quantità per picco: 8 pz)	Sphere Ø 6,5 each (Number for each bit: 8 pcs)	0,001	ST.0003.254	€ 0,22
③ Bullone + dado M8 picco Ø25	Screw + Nut M8 Bit Ø 25	0,016	ST.0003.263	€ 1,40
④ Porta picco Ø 25	Bit holder Ø 25	1,521	ST.0003.260	€ 26,25
Raschiatore laterale rotore	Side scraper for rotor	0,200	0040021350	€ 24,20



Picco Ø 25
Bit 25 Ø



Rotore con picchi Ø 25 in "ACCIAIO ALTO RESISTENZIALE e ANTIUSURA"

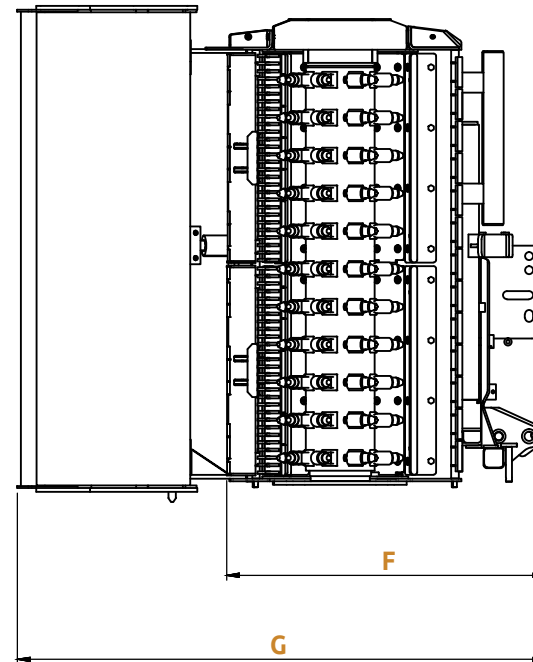
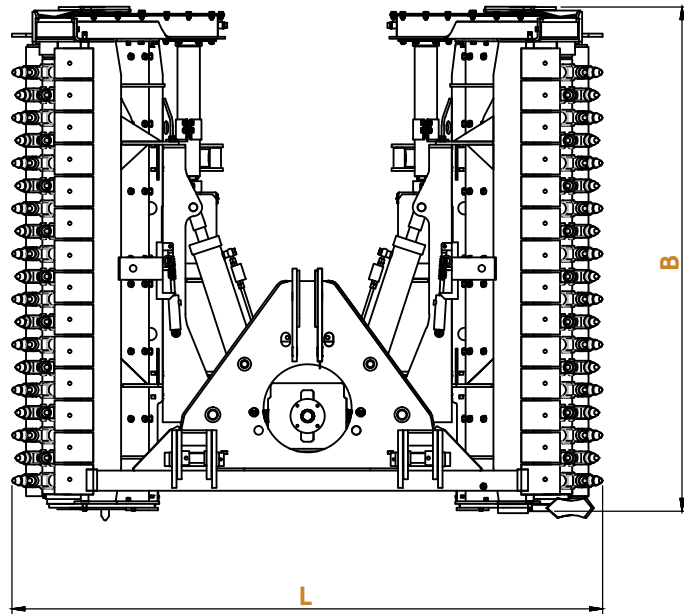
Rotor with 25 Ø bits in "HIGH-RESISTANCE AND WEAR RESISTANT STEEL"

» Note: Per la scelta degli accessori vedi pag 62-63 » Notes: For the accessories look at page 62-63



FRANGISASSI PIEGHEVOLI

FOLDING STONE CRUSHER



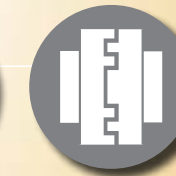
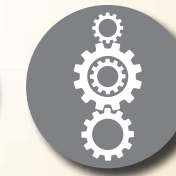




RUOTA CANALI - TRENCH WHEEL

RA 400-900

HP 70/250 - kW 52/186



EQUIPAGGIAMENTO STANDARD:

- Attacco universale a 3 punti
- Gruppo monovelocità fino a 500 giri/min fino al mod. RA500 - 1000 giri/min dal mod. RA600
- Rotore rinforzato
- Rotore con picchi in "ACCIAIO ALTO RESISTENZIALE e ANTIUSURA"
- Anelli di protezione sui supporti trasmissione
- Cardano centrale con bullone di sicurezza
- Singola trasmissione laterale ad ingranaggi in bagno d'olio "by Valentini"
- Supporti cuscinetto con tenute speciali "Labyrinth Bearing Protection by Valentini"
- Cofano di protezione in "ACCIAIO ALTO RESISTENZIALE e ANTIUSURA"

Sicurezza

- Protezioni di sicurezza CE
- Protezioni antintrusione per trasporto

Note equipaggiamento trattori

- Cambio vario o super riduttore
- Distributori idraulici richiesti da 2 a 4
- Se necessario, dotare il trattore di zavorra anteriore

STANDARD EQUIPMENT:

- 3 point universal hitch
- Single speed unit, 500 rpm to mod. RA500 - 1000 rpm from mod. RA600
- Reinforced rotor
- Rotor with peaks in "HIGH-RESISTANCE AND WEAR RESISTANT STEEL"
- Protection rings on transmission support
- Central cardan with safety bolt
- Single lateral transmission with gears in oil bath "by Valentini"
- Bearing support with special seals, "Labyrinth Bearing Protection by Valentini"
- Protective counter bonnet in "HIGH-RESISTANCE AND WEAR RESISTANT STEEL"

Safety

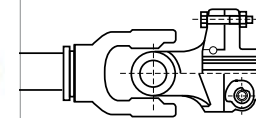
- CE Safety protections
- Anti-intrusion protections for transport

Tractor equipment notes

- Variable transmission or super gearbox
- Hydraulic distributors requested from 2 to 4
- If necessary, equip the tractor front ballast

Giunto lato attrezzo

Attachment equipment side



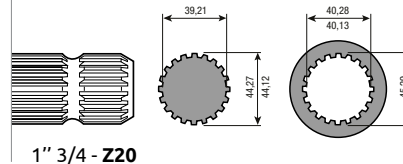
Giunto bullone - Bolt coupling

Dal modello 800x200

EQUIPAGGIAMENTO STANDARD: Attacco lato trattore

From model 800x200

STANDARD EQUIPMENT: Attack tractor side

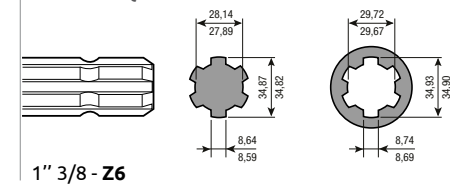


Dal modello 800x150

EQUIPAGGIAMENTO STANDARD: Attacco lato trattore

From model 800x150

STANDARD EQUIPMENT: Attack tractor side



MODELLO MODEL	POTENZA POWER		LARGHEZZA DI TAGLIO "A" CUTTING WIDTH "A"	INGOMBRO TOTALE "C" TOTAL FOOTPRINT "C"	PROFONDITÀ DI TAGLIO* WORKING DEPTH*	ROTORE ROTOR	Ø PICCHI Ø TIP	CATEGORIA CATEGORY
	HP	Kw						
RA 400X100	70 / 90	52/66	100	1200	400	180	22	II
RA 400X150	80 / 95	59/70	150	1200	400	180	22	II
RA 500X100	80 / 110	59/82	100	1400	500	154	22	II
RA 500X150	90 / 110	66/82	150	1400	500	154	22	II
RA 600X150	90 / 110	66/82	150	1500	600	144	22	II
RA 600X200	100 / 120	74/89	200	1500	600	144	22	II
RA 800X150	120 / 150	89/112	150	1950	800	135	22	III - IV
RA 800X200	140 / 180	103/134	200	1950	800	135	22	III - IV
RA 900X200	180 / 220	134/164	200	1950	900	120	25	III - IV
RA 900X250	180 / 250	134/186	250	1950	900	120	25	III - IV
RA 900X300	190 / 250	141/186	300	2200	900	120	25	III - IV
RA 900X350	190 / 250	141/186	350	2200	900	120	25	III - IV
RA 900X400	200 / 250	149/186	400	2200	900	120	25	III - IV

** Al netto dei denti aggiunti per bilanciare il rotore - ** Net additional teeth to balance the rotor

MODELLO - MODEL	PESO* kg - WEIGHT* Kg.	CODICE - CODE	PREZZO € - PRICE €
RA 400X100	760	A1 RA 400 100	€ 20.580
RA 400X150	810	A1 RA 400 150	€ 21.870
RA 500X100	1.300	A1 RA 500 100	€ 27.780
RA 500X150	1.400	A1 RA 500 150	€ 29.070
RA 600X150	1.500	A1 RA 600 150	€ 30.870
RA 600X200	1.650	A1 RA 600 200	€ 33.440
RA 800X150	2.500	A1 RA 800 150	€ 46.300
RA 800X200	2.800	A1 RA 800 200	€ 51.450
RA 900X200	3.200	A1 RA 900 200	€ 56.590
RA 900X250	3.500	A1 RA 900 250	€ 61.740
RA 900X300	3.800	A1 RA 900 300	€ 72.030
RA 900X350	4.100	A1 RA 900 350	€ 79.750
RA 900X400	4.200	A1 RA 900 400	€ 90.040

* approssimativo | * approximate weight

ACCESSORI - ACCESSORIES

ACCESSORI	ACCESSORIES	CODICE - CODE	PREZZO € - PRICE €	
Aumento per giunto cardanico a camme (SINGOLO)	Price increase for cardan joint with cams (SINGLE)	K.AU.200.005	€ 860	
Kit slitte di profondità con regolazione meccanica	Kit sledges for depth with mechanical adjustment	K.AU.400.100	€ 671	
Kit slitte di profondità con regolazione idraulica	Kit sledges for depth with hydraulic adjustment	K.AU.400.120	€ 1.423	
Kit ruote di profondità in ferro con regolazione meccanica	Kit iron wheels with mechanical adjustment	K.AU.400.200	€ 468	
Kit ruote di profondità in ferro con regolazione idraulica	Kit iron wheels with hydraulic adjustment	K.AU.400.220	€ 685	
Kit nastro trasportatore di scarico dal modello RA500	Kit conveyor belt for unloading from model RA500	K.AU.400.300	€ 2.071	
Kit per sub-irrigazione per modello RA400	Kit for sub-irrigation for model RA400	K.AU.400.500	€ 1.820	
Kit per sub-irrigazione per modello RA500	Kit for sub-irrigation for model RA500	K.AU.400.550	€ 2.700	
RICAMBI PICCO Ø22	PARTS BITS Ø22	PESO* kg - WEIGHT* Kg.	CODICE - CODE	PREZZO € - PRICE €
Kit da 10 picchi Ø22 completi di rondelle da saldare	Kit of 10 bits Ø22 complete with washers to weld	4	ST.0002.298	€ 114,00
① Picco Ø 22	Bit Ø 22	0,380	7.LO.000.172	€ 11,90
② Rondella da saldare Ø22,5 x 42 x 6	Washer to weld Ø22,5 x 42 x 6	0,02	0020030308	€ 0,50
③ Porta picco Ø 22	Bit holder Ø 22	0,795	7.LO.000.171	€ 20,80
RICAMBI PICCO Ø25	PARTS Ø25	PESO* kg - WEIGHT* Kg.	CODICE - CODE	PREZZO € - PRICE €
Kit da 10 picchi Ø25 completi di sfere, bulloni e dadi	Kit of 10 Bits Ø 25 complete of spheres, screws and nuts	7,74	ST.0003.294	€ 207,90
① Picco Ø 25	Bit Ø 25	0,75	ST.0003.212	€ 22,65
② Sfera Ø 6,5 cad. (Quantità per picco: 8 pz)	Sphere Ø 6,5 each (Number for each bit: 8 pcs)	0,001	ST.0003.254	€ 0,22
③ Bullone + dado M8 picco Ø25	Screw + Nut M8 Bit Ø 25	0,016	ST.0003.263	€ 1,40
④ Porta picco Ø 25	Bit holder Ø 25	1,521	ST.0003.260	€ 26,25
Raschiatore laterale rotore	Side scraper for rotor	0,200	0040021350	€ 24,20



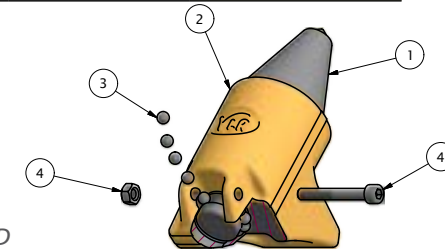
Picco Ø 22
Bit 22 Ø

Rotore con picchi Ø 22 in "ACCIAIO ALTO RESISTENZIALE e ANTIUSURA"
Rotor with 22 Ø bits in "HIGH-RESISTANCE AND WEAR RESISTANT STEEL"



Picco Ø 25
Bit 25 Ø

Rotore con picchi Ø 35 in "ACCIAIO ALTO RESISTENZIALE e ANTIUSURA"
Rotor with 35 Ø bits in "HIGH-RESISTANCE AND WEAR RESISTANT STEEL"



» Note: Per la scelta degli accessori vedi pag 62-63 » Notes: For the accessories look at page 62-63





RUOTA CANALI - TRENCH WHEEL

RA1200-1500

HP 300/400 - kW 221/294



EQUIPAGGIAMENTO STANDARD:

- Attacco universale a 3 punti (4ª categoria)
- Gruppo monovelocità 1000 giri/min
- Rotore rinforzato diametro 2260
- Rotore con picchi Ø 35 in "ACCIAIO ALTO RESISTENZIALE e ANTIUSURA"
- Anelli di protezione sui supporto trasmissione
- Cardano centrale con bullone di sicurezza (forcella lato trattore 1" 3/4 Z20)
- Singola trasmissione laterale ad ingranaggi in bagno d'olio "by Valentini"
- Supporti cuscinetto con tenute speciali "Labyrinth Bearing Protection by Valentini"
- Contro cofano di protezione in "ACCIAIO ALTO RESISTENZIALE e ANTIUSURA"

Sicurezza

- Protezioni di sicurezza CE
- Protezioni antintrusione per trasporto

Note equipaggiamento trattori

- Cambio vario o super riduttore
- Distributori idraulici richiesti da 2 a 4
- Se necessario, dotare il trattore di zavorra anteriore

STANDARD EQUIPMENT:

- 3 point universal hitch (Category 4)
- Single speed unit, 1000 rpm
- Reinforced rotor, 2260 diam.
- Rotor with 35 Ø peaks in "HIGH-RESISTANCE AND WEAR RESISTANT STEEL"
- Protection rings on transmission support
- Central cardan with safety bolt (tractor side fork 1 3/4" Z20)
- Single lateral transmission with gears in oil bath "by Valentini"
- Bearing support with special seals, "Labyrinth Bearing Protection by Valentini"
- Protective counter bonnet in "HIGH-RESISTANCE AND WEAR RESISTANT STEEL"

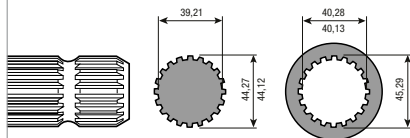
Safety

- CE Safety protections
- Anti-intrusion protections for transport

Tractor equipment notes

- Variable transmission or super gearbox
- Hydraulic distributors requested from 2 to 4
- If necessary, equip the tractor front ballast

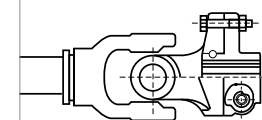
EQUIPAGGIAMENTO STANDARD: Attacco lato trattore



1" 3/4 - Z20

STANDARD EQUIPMENT: Attack tractor side

Giunto lato attrezzo Attachment equipment side



Giunto bullone - Bolt coupling

MODELLO	POTENZA		LARGHEZZA DI LAVORO "A"	INGOMBRO TOTALE "C"	PROFONDITA' DI LAVORO*	ROTORE
MODEL	POWER		WORKING WIDTH "A"	TOTAL FOOTPRINT "C"	WORKING DEPTH*	ROTOR
	HP	kW	mm	mm	cm	giri/min - rpm
1200x400	300/400	221/294	400	2300	145	178
1500x400	300/400	221/294	450	2300	145	178
1500x500	300/400	221/294	550	2300	145	178

** Al netto dei denti aggiunti per bilanciare il rotore

** Net additional teeth to balance the rotor

MODELLO - MODEL	PESO* kg - WEIGHT* Kg.	CODICE - CODE	PREZZO € - PRICE €
1200x400	4000	A1RA1200400	€ 110.000
1500x400	6800	A1RA1500400	€ 132.820
1500x500	7200	A1RA1500500	€ 134.395

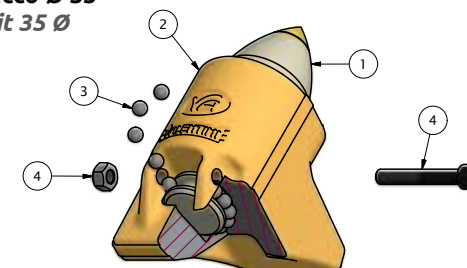
* approssimativo | * approximate weight

ACCESSORI	ACCESSORIES	CODICE - CODE	PREZZO € - PRICE €
kit ruote laterali posteriori	Rear side wheels kit	K.AU.400.250	€ 5.250
Aumento per giunto cardanico a camme (SINGOLO)	Price increase for cardan joint with cams (SINGLE)	K.AU.200.005	€ 820

RICAMBI	PARTS	PESO* kg - WEIGHT* Kg.	CODICE - CODE	PREZZO € - PRICE €
Kit da 10 picchi ø35 con riporto di saldatura completi di sfere, bulloni e dadi	Kit of 10 bits with welding ø35 complete with spheres, screws and nuts	14,51	ST.0003.295	€ 388,00
① Picco Ø 35 con riporto di saldatura	Bit Ø 35 with welding	1,4	ST.0003.232	€ 40,30
② Sfera Ø 8 cad. (Quantità per picco: 8 pz)	Sphere Ø 8 each (Number for each bit: 8 pcs)	0,002	ST.0003.233	€ 0,25
③ Bullone + dado M10 picco Ø 35	Screw + Nut M10 Bit Ø 35	0,035	ST.0003.264	€ 1,50
④ Porta picco Ø 35	Bit holder Ø 35	3,013	ST.0003.236	€ 35,42
Raschiatore laterale rotore	Side scraper for rotor	0,200	0040021350	€ 24,20



**Picco Ø 35
Bit 35 Ø**



Rotore con picchi Ø 35 in "ACCIAIO ALTO RESISTENZIALE e ANTIUSURA"

Rotor with 35 Ø bits in "HIGH-RESISTANCE AND WEAR RESISTANT STEEL"



RUOTA CANALI - TRENCH WHEEL

RA 700

HP 230/400 - kW 169/294

EQUIPAGGIAMENTO STANDARD:

- Attacco universale a 3 punti (3ª categoria)
- Gruppo monovelocità 1000 giri/min CON RUOTA LIBERA
- Rotore rinforzato Ø 1100 con picchi
- Rotore con picchi Ø 35 in "ACCIAIO ALTO RESISTENZIALE e ANTIUSURA"
- Anelli di protezione sui supporto trasmissione
- Cardano centrale con bullone di sicurezza (forcella lato trattore 1" 3/4 Z20)
- Singola trasmissione laterale ad ingranaggi in bagno d'olio "by Valentini"
- Doppia trasmissione laterale ad ingranaggi in bagno d'olio "by Valentini" nel modello 700x700
- Supporti cuscinetto con tenute speciali "Labyrinth Bearing Protection by Valentini"
- Contro cofano di protezione in "ACCIAIO ALTO RESISTENZIALE e ANTIUSURA"

Sicurezza

- Protezioni di sicurezza CE
- Bandinelle anteriori di protezione
- Protezioni antintrusione per trasporto
- Piedini di stazionamento

Note equipaggiamento trattori

- Cambio vario o super riduttore
- Distributori idraulici richiesti da 2 a 4
- Se necessario, dotare il trattore di zavorra anteriore

STANDARD EQUIPMENT:

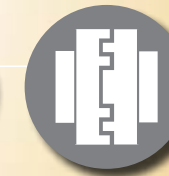
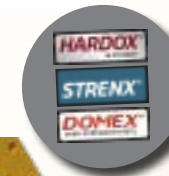
- 3 point universal hitch (Category 3)
- Single speed unit, 1000 rpm WITH FREE WHEEL
- Reinforced rotor, 1100 diam. with peaks
- Rotor with 35 Ø peaks in "HIGH-RESISTANCE AND WEAR RESISTANT STEEL"
- Protection rings on transmission support
- Central cardan with safety bolt (tractor side fork 1 3/4" Z20)
- Single lateral transmission with gears in oil bath "by Valentini"
- Double lateral transmission with gears in oil bath "by Valentini" in the model 700x700
- Bearing support with special seals, "Labyrinth Bearing Protection by Valentini"
- Protective counter bonnet in "HIGH-RESISTANCE AND WEAR RESISTANT STEEL"

Safety

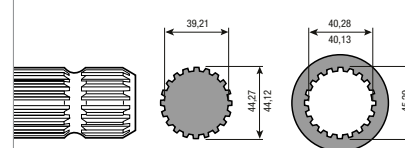
- CE Safety protections
- Front protective rails
- Anti-intrusion protections for transport
- Parking legs

Tractor equipment notes

- Variable transmission or super gearbox
- Hydraulic distributors requested from 2 to 4
- If necessary, equip the tractor front ballast



EQUIPAGGIAMENTO STANDARD: Attacco lato trattore

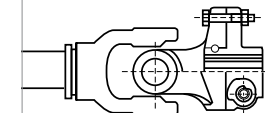


1" 3/4 - Z20

STANDARD EQUIPMENT: Attack tractor side

Giunto lato attrezzo

Attachment equipment side



Giunto bullone - Bolt coupling

MODELLO	POTENZA		LARGHEZZA DI LAVORO "A"	INGOMBRO TOTALE "C"	PROFONDITA' DI LAVORO*	ROTORE
MODEL	POWER		WORKING WIDTH "A"	TOTAL FOOTPRINT "C"	WORKING DEPTH*	ROTOR
	HP	kW	mm	mm	cm	giri/min - rpm
700x400	230 / 300	169 / 221	450	1870	70	135
700x500	230 / 300	169 / 221	550	1870	70	135
700x700	360 / 400	265 / 294	750	2100	70	135

** Al netto dei denti aggiunti per bilanciare il rotore

** Net additional teeth to balance the rotor

MODELLO - MODEL	PESO* kg - WEIGHT* Kg.	CODICE - CODE	PREZZO € - PRICE €
700x400	5400	A1RA700400	€ 107.370
700x500	5600	A1RA700500	€ 109.800
700x700	7500	A1RA700700	€ 131.800

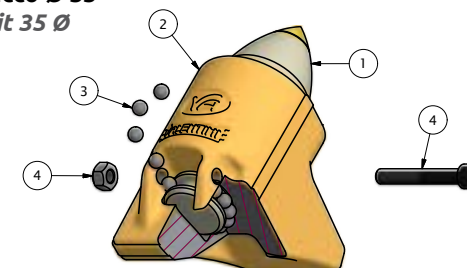
* approssimativo | * approximate weight

ACCESSORI - ACCESSORIES

ACCESSORI	ACCESSORIES	CODICE - CODE	PREZZO € - PRICE €	
Aumento per giunto cardanico a camme (SINGOLO)	Price increase for cardan joint with cams (SINGLE)	K.AU.200.005	€ 860,00	
RICAMBI	PARTS	PESO* kg - WEIGHT* Kg.	CODICE - CODE	PREZZO € - PRICE €
Kit da 10 picchi ø35 con riporto di saldatura completi di sfere, bulloni e dadi	Kit of 10 bits with welding ø35 complete with spheres, screws and nuts	14,51	ST.0003.295	€ 388,00
① Picco ø 35 con riporto di saldatura	Bit ø 35 with welding	1,4	ST.0003.232	€ 40,30
② Sfera ø 8 cad. (Quantità per picco: 8 pz)	Sphere ø 8 each (Number for each bit: 8 pcs)	0,002	ST.0003.233	€ 0,25
③ Bullone + dado M10 picco ø 35	Screw + Nut M10 Bit ø 35	0,035	ST.0003.264	€ 1,50
④ Porta picco ø 35	Bit holder ø 35	3,013	ST.0003.236	€ 35,42
Raschiatore laterale rotore	Side scraper for rotor	0,200	0040021350	€ 24,20



Picco ø 35
Bit 35 ø



Rotore con picchi ø 35 in "ACCIAIO ALTO RESISTENZIALE e ANTIUSURA"

Rotor with 35 ø bits in "HIGH-RESISTANCE AND WEAR RESISTANT STEEL"

OPTIONAL OPTIONAL





FORESTALE

FORESTRY MULCHING

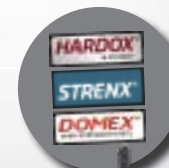




FORESTALE - FORESTRY BRUSH CUTTER

SC - SCORPION

HP 70/110 - kW 51/81



EQUIPAGGIAMENTO STANDARD:

- Attacco universale a 3 punti (2ª categoria)
- Gruppo monovelocità 540 giri/min
- Rotore rinforzato Ø 500 con picchi
- Rotore con dente taglia 40 in "ACCIAIO ALTO RESISTENZIALE e ANTIUSURA"
- Anelli di protezione supporto trasmissione e supporto lato folle
- Cardano centrale con bullone di sicurezza (forcella lato trattore 1" 3/8 Z6)
- Singola trasmissione laterale ad ingranaggi in bagno d'olio
- Supporto lato folle a bagno d'olio
- Supporti cuscinetto con tenute speciali "Labyrinth Bearing Protection by Valentini"
- Lamiere posteriori di contenimento regolabili con martinetto idraulico
- Cuffia protezione carter e slittino lato esterno
- Contro cofano di protezione in "ACCIAIO ALTO RESISTENZIALE e ANTIUSURA"

Sicurezza

- Protezioni di sicurezza CE
- Bandinelle anteriori di protezione
- Protezioni antintrusione per trasporto

Note equipaggiamento trattori

- Cambio vario o super riduttore
- Distributori idraulici richiesti da 2 a 4
- Se necessario, dotare il trattore di zavorra anteriore

STANDARD EQUIPMENT:

- 3 point universal hitch (Category 2)
- Single speed unit, 540 rpm
- Reinforced rotor, 500 diam. with peaks
- Rotor with teeth size 40 in "HIGH-RESISTANCE AND WEAR RESISTANT STEEL"
- Transmission support and idle side support protection rings
- Central cardan with safety bolt (tractor side fork 1 3/8" Z6)
- Single lateral transmission with gears in oil bath
- Idle side support in oil bath
- Bearing support with special seals, "Labyrinth Bearing Protection by Valentini"
- Rear containment sheets that can be adjusted with a hydraulic jack
- Protective shroud casing and sledge on outer side
- Protective counter bonnet in "HIGH-RESISTANCE AND WEAR RESISTANT STEEL"

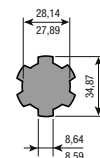
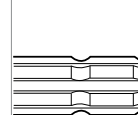
Safety

- CE Safety protections
- Front protective rails
- Anti-intrusion protections for transport

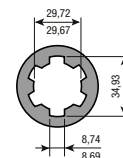
Tractor equipment notes

- Variable transmission or super gearbox
- Hydraulic distributors requested from 2 to 4
- If necessary, equip the tractor front ballast

EQUIPAGGIAMENTO STANDARD: Attacco lato trattore

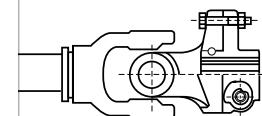


STANDARD EQUIPMENT: Attack tractor side



1" 3/8 - Z6

Giunto lato attrezzo Attachment equipment side



Giunto bullone - Bolt coupling

MODELLO	POTENZA		LARGHEZZA DI LAVORO "A"	INGOMBRO TOTALE "C"	DENTI**	PROFONDITA' DI LAVORO* TERRENO SODO O CON CEPPI	PROFONDITA' DI LAVORO* TERRENO MOSSO	ROTORE
MODEL	POWER		WORKING WIDTH "A"	TOTAL FOOTPRINT "C"	TEETH**	HARD GROUND OR WITH STUMPS WORKING DEPTH*	WORKING DEPTH* ROLLING GROUND	ROTOR
	HP	kW	mm	mm	n° - No.	cm	cm	giri/min - rpm
1000	70/110	51/81	1075	1295	36	7	15	323
1300	80/110	59/81	1325	1545	46	7	15	323
1500	90/110	66/81	1575	1795	56	7	15	323

** Al netto dei denti aggiunti per bilanciare il rotore

** Net additional teeth to balance the rotor

T2_1:2,26_JG

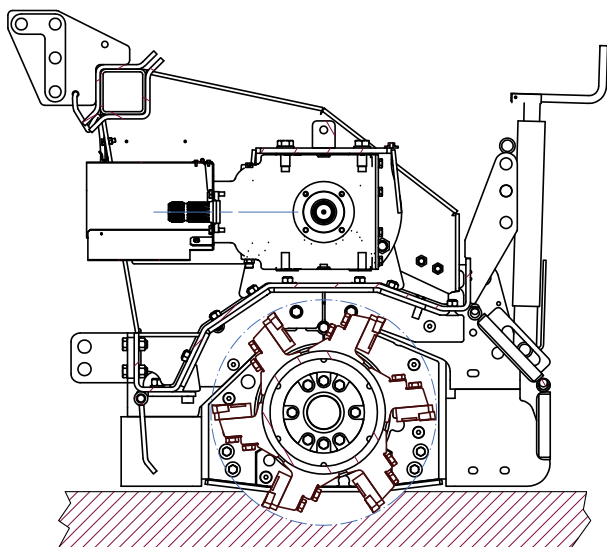
273-17,5

MODELLO - MODEL	PESO* kg - WEIGHT* Kg.	CODICE - CODE	PREZZO € - PRICE €
1000	790	A1SCORPION10	€ 20.150
1300	940	A1SCORPION13	€ 22.500
1500	1150	A1SCORPION15	€ 24.800

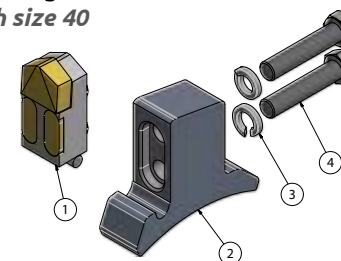
* approssimativo | * approximate weight

ACCESSORI - ACCESSORIES

ACCESSORI	ACCESSORIES	CODICE - CODE	PREZZO € - PRICE €	
Aumento per giunto cardanico a camme (SINGOLO)	Price increase for cardan joint with cams (SINGLE)	K.AU.200.001	€ 660	
kit martinetto idraulico regolazione lamiera posteriore	Rear sheet adjustment hydraulic jack kit	K.AC.100.014	€ 870	
Abbatti rami con martinetto idraulico di regolazione mod. 1000	Hydraulically adjustable push bar mod. 1000	K.AC.350.100	€ 1.843	
Abbatti rami con martinetto idraulico di regolazione mod. 1300	Hydraulically adjustable push bar mod. 1300	K.AC.350.130	€ 1.921	
Abbatti rami con martinetto idraulico di regolazione mod. 1500	Hydraulically adjustable push bar mod. 1500	K.AC.350.150	€ 2.000	
Kit rullo compattatore e stabilizzatore a regolazione idraulica mod. 1000	Kit roller and stabilizer with hydraulic adjustment mod. 1000	K.AC.351.100	€ 4.110	
Kit rullo compattatore e stabilizzatore a regolazione idraulica mod. 1300	Kit roller and stabilizer with hydraulic adjustment mod. 1300	K.AC.351.130	€ 4.410	
Kit rullo compattatore e stabilizzatore a regolazione idraulica mod. 1500	Kit roller and stabilizer with hydraulic adjustment mod. 1500	K.AC.351.150	€ 4.710	
Kit slitte fisse di rialzo	Kit fix sledges for rising	K.AC.303.001	€ 367,50	
RICAMBI	PARTS	PESO* kg - WEIGHT* Kg.	CODICE - CODE	PREZZO € - PRICE €
Kit da 10 utensili taglia 40 completi di viti e rosette	Kit of 10 wood tools size 40 complete with screws and growers	12,10	ST.0073.049	€ 1.079,40
① Utensile legna taglia 40	Wood cut tool 40	0,87	ST.0073.016	€ 106,50
② Rosetta Grower M16 extrapesante	Washer Grower M16 extra-heavy	0,01	0020032003	€ 0,82
③ Vite M16 x 75 T.F. UNI 5740 10.9	Screw M16 x 75 T.F. UNI 5740 10.9	0,16	0020030237	€ 2,40
④ Porta utensile legna taglia 40	Wood cut tool holder 40	1,92	ST.0073.009	€ 37,80
Raschiatore laterale rotore	Side scraper for rotor	0,200	0040021350	€ 24,20



Dente taglia 40
Teeth size 40



Rotore con dente taglia 40 in "ACCIAIO ALTO RESISTENZIALE e ANTIUSURA"

Rotor with teeth size 40 in "HIGH-RESISTANCE AND WEAR RESISTANT STEEL"

» Note: Per la scelta degli accessori vedi pag 62-63 » Notes: For the accessories look at page 62-63





FORESTALE - FORESTRY BRUSH CUTTER

SC - SCORPION

HP 100/220 - kW 74/162

EQUIPAGGIAMENTO STANDARD:

- Attacco universale a 3 punti (2ª categoria)
- Gruppo monovelocità 1000 giri/min
- Rotore rinforzato Ø 500 con picchi
- Rotore con dente taglia 40 in "ACCIAIO ALTO RESISTENZIALE e ANTIUSURA"
- Anelli di protezione supporto trasmissione
- Cardano centrale con bullone di sicurezza (forcella lato trattore 1" 3/8 Z6)
- Doppia trasmissione laterale ad ingranaggi in bagno d'olio
- Supporti cuscinetto con tenute speciali "Labyrinth Bearing Protection by Valentini"
- Lamiere posteriori di contenimento regolabili con martinetto idraulico
- Cuffia protezione carter e slittino lato esterno
- Contro cofano di protezione in "ACCIAIO ALTO RESISTENZIALE e ANTIUSURA"
- Sistema di fasatura a frizione "By Valentini"

Sicurezza

- Protezioni di sicurezza CE
- Bandinelle anteriori di protezione
- Protezioni antintrusione per trasporto

Note equipaggiamento trattori

- Cambio vario o super riduttore
- Distributori idraulici richiesti da 2 a 4
- Se necessario, dotare il trattore di zavorra anteriore

STANDARD EQUIPMENT:

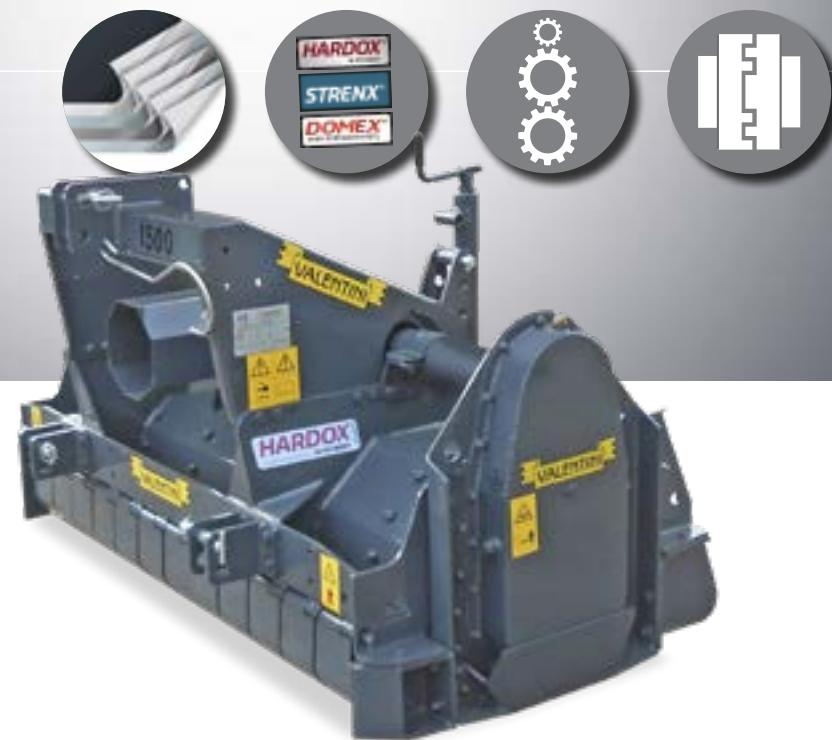
- 3 point universal hitch (Category 2)
- Single speed unit, 1000 rpm
- Reinforced rotor, 500 diam. with peaks
- Rotor with teeth size 40 in "HIGH-RESISTANCE AND WEAR RESISTANT STEEL"
- Transmission support protection rings
- Central cardan with safety bolt (tractor side fork 1 3/8" 6)
- Double lateral transmission with gears in oil bath
- Bearing support with special seals, "Labyrinth Bearing Protection by Valentini"
- Rear containment sheets that can be adjusted with a hydraulic jack
- Protective shroud casing and sledge on outer side
- Protective counter bonnet in "HIGH-RESISTANCE AND WEAR RESISTANT STEEL"
- "By Valentini" friction phasing system

Safety

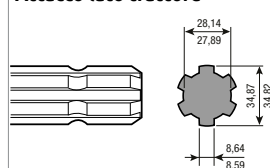
- CE Safety protections
- Front protective rails
- Anti-intrusion protections for transport

Tractor equipment notes

- Variable transmission or super gearbox
- Hydraulic distributors requested from 2 to 4
- If necessary, equip the tractor front ballast

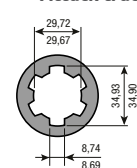


EQUIPAGGIAMENTO STANDARD: Attacco lato trattore

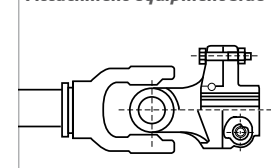


1" 3/8 - Z6

STANDARD EQUIPMENT: Attack tractor side



Giunto lato attrezzo Attachment equipment side



Giunto bullone - Bolt coupling

MODELLO	POTENZA		LARGHEZZA DI LAVORO "A"	INGOMBRO TOTALE "C"	DENTI**	PROFONDITA' DI LAVORO* TERRENO SODO O CON CEPPI	PROFONDITA' DI LAVORO* TERRENO MOSSO	ROTORE
MODEL	POWER		WORKING WIDTH "A"	TOTAL FOOTPRINT "C"	TEETH**	HARD GROUND OR WITH STUMPS WORKING DEPTH*	WORKING DEPTH* ROLLING GROUND	ROTOR
	HP	kW	mm	mm	n° - No.	cm	cm	giri/min - rpm
1800	100 / 220	74 / 162	1825	2075	66	7	15	328
2000	120 / 220	88 / 162	2075	2325	76	7	15	328
2300	130 / 220	103 / 162	2325	2575	86	7	15	328
2500	150 / 220	110 / 162	2575	2825	96	7	15	328
2800	170 / 220	125 / 162	2825	3075	106	7	15	328

** Al netto dei denti aggiunti per bilanciare il rotore

** Net additional teeth to balance the rotor

T2_1:2,26_JG

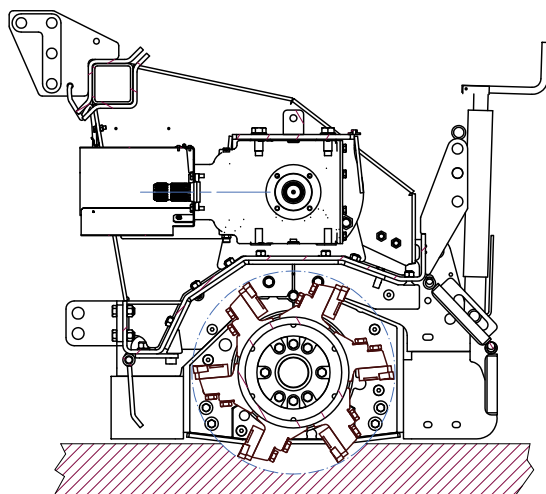
273-22,5

MODELLO - MODEL	PESO* kg - WEIGHT* Kg.	CODICE - CODE	PREZZO € - PRICE €
1800	1450	A1SCORPION18	€ 31.960
2000	1600	A1SCORPION20	€ 34.350
2300	1760	A1SCORPION23	€ 36.700
2500	1920	A1SCORPION25	€ 39.000
2800	2080	A1SCORPION28	€ 41.450

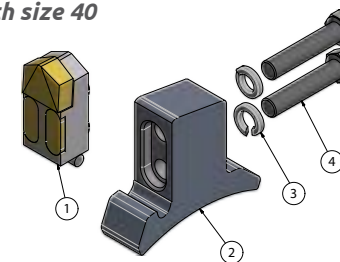
* approssimativo | * approximate weight

ACCESSORI - ACCESSORIES

ACCESSORI	ACCESSORIES	CODICE - CODE	PREZZO € - PRICE €	
Aumento per giunto cardanico a camme (SINGOLO)	Price increase for cardan joint with cams (SINGLE)	K.AU.200.001	€ 660	
Kit martinetti idraulici regolazione lamiera posteriore	Rear sheet adjustment hydraulic jack kit	K.AC.100.015	€ 1.520	
Abbatti rami con martinetto idraulico di regolazione mod. 1800	Hydraulically adjustable push bar mod. 1800	K.AC.350.180	€ 2.667	
Abbatti rami con martinetto idraulico di regolazione mod. 2000	Hydraulically adjustable push bar mod. 2000	K.AC.350.200	€ 2.746	
Abbatti rami con martinetto idraulico di regolazione mod. 2300	Hydraulically adjustable push bar mod. 2300	K.AC.350.230	€ 2.824	
Abbatti rami con martinetto idraulico di regolazione mod. 2500	Hydraulically adjustable push bar mod. 2500	K.AC.350.250	€ 2.903	
Abbatti rami con martinetto idraulico di regolazione mod. 2800	Hydraulically adjustable push bar mod. 2800	K.AC.350.280	€ 2.982	
Kit rullo compattatore e stabilizzatore a regolazione idraulica mod. 1800	Kit roller and stabilizer with hydraulic adjustment mod. 1800	K.AC.351.180	€ 5.008	
Kit rullo compattatore e stabilizzatore a regolazione idraulica mod. 2000	Kit roller and stabilizer with hydraulic adjustment mod. 2000	K.AC.351.200	€ 5.308	
Kit rullo compattatore e stabilizzatore a regolazione idraulica mod. 2300	Kit roller and stabilizer with hydraulic adjustment mod. 2300	K.AC.351.230	€ 5.607	
Kit rullo compattatore e stabilizzatore a regolazione idraulica mod. 2500	Kit roller and stabilizer with hydraulic adjustment mod. 2500	K.AC.351.250	€ 5.906	
Kit rullo compattatore e stabilizzatore a regolazione idraulica mod. 2800	Kit roller and stabilizer with hydraulic adjustment mod. 2800	K.AC.351.280	€ 6.205	
RICAMBI	PARTS	PESO* kg - WEIGHT* Kg.	CODICE - CODE	PREZZO € - PRICE €
Kit da 10 utensili taglia 40 completi di viti e rosette	Kit of 10 wood tools size 40 complete with screws and growers	12,10	ST.0073.049	€ 1.079,40
① Utensile legna taglia 40	Wood cut tool 40	0,87	ST.0073.016	€ 106,50
② Rosetta Grower M16 extrapesante	Washer Grower M16 extra-heavy	0,01	0020032003	€ 0,82
③ Vite M16 x 75 T.F. UNI 5740 10.9	Screw M16 x 75 T.F. UNI 5740 10.9	0,16	0020030237	€ 2,40
④ Porta utensile legna taglia 40	Wood cut tool holder 40	1,92	ST.0073.009	€ 37,80
Raschiatore laterale rotore	Side scraper for rotor	0,200	0040021350	€ 24,20



Dente taglia 40
Teeth size 40



Rotore con dente taglia 40 in "ACCIAIO ALTO RESISTENZIALE e ANTIUSURA"

Rotor with teeth size 40 in "HIGH-RESISTANCE AND WEAR RESISTANT STEEL"

» Note: Per la scelta degli accessori vedi pag 62-63 » Notes: For the accessories look at page 62-63



FORESTALE - FORESTRY BRUSH CUTTER

AP - APACHE

HP 100/150 - kW 74/110



EQUIPAGGIAMENTO STANDARD:

- Attacco universale a 3 punti (2ª e 3ª categoria)
- Gruppo monovelocità 540 giri/min
- Rotore rinforzato Ø 635 con picchi
- Rotore con dente taglia 40 in "ACCIAIO ALTO RESISTENZIALE e ANTIUSURA"
- Anelli di protezione supporto trasmissione e supporto lato folle
- Cardano centrale con bullone di sicurezza (forcella lato trattore 1" 3/8 Z6)
- Singola trasmissione laterale ad ingranaggi in bagno d'olio "by Valentini-4G"
- Supporto lato folle a bagno d'olio
- Supporti cuscinetto con tenute speciali "Labyrinth Bearing Protection by Valentini"
- Lamiere posteriori di contenimento regolabili con martinetto IDRAULICO
- Convogliatori anteriori regolabili con martinetto MECCANICO
- Cuffia protezione carter e slittino lato esterno
- Contro cofano di protezione in "ACCIAIO ALTO RESISTENZIALE e ANTIUSURA"
- Slitte di regolazione profondità lavoro registrabili tramite martinetti MECCANICI
- Sistema di fasatura a frizione "By Valentini"

Sicurezza

- Protezioni di sicurezza CE
- Bandinelle anteriori di protezione
- Protezioni antintrusione per trasporto
- Piedini di stazionamento

Note equipaggiamento trattori

- Cambio vario o super riduttore
- Distributori idraulici richiesti da 2 a 4
- Se necessario, dotare il trattore di zavorra anteriore

STANDARD EQUIPMENT:

- 3 point universal hitch (Category 2 and 3)
- Single speed unit, 540 rpm
- Reinforced rotor, 635 diam. with peaks
- Rotor with teeth size 40 in "HIGH-RESISTANCE AND WEAR RESISTANT STEEL"
- Transmission support and idle side support protection rings
- Central cardan with safety bolt (tractor side fork 1 3/8" 6)
- Single lateral transmission with gears in oil bath "by Valentini-4G"
- Idle side support in oil bath
- Bearing support with special seals, "Labyrinth Bearing Protection by Valentini"
- Rear containment sheets that can be adjusted with a HYDRAULIC jack
- Front conveyor adjustable with MECHANICAL jack
- Protective shroud casing and sledge on outer side
- Protective counter bonnet in "HIGH-RESISTANCE AND WEAR RESISTANT STEEL"
- Working depth adjustment sledges with MECHANICAL jacks
- "By Valentini" friction phasing system

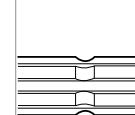
Safety

- CE Safety protections
- Front protective rails
- Anti-intrusion protections for transport
- Parking legs

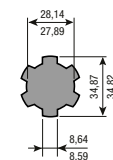
Tractor equipment notes

- Variable transmission or super gearbox
- Hydraulic distributors requested from 2 to 4
- If necessary, equip the tractor front ballast

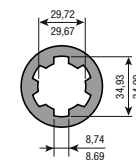
EQUIPAGGIAMENTO STANDARD: Attacco lato trattore



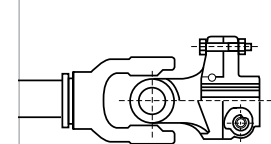
1" 3/8 - Z6



STANDARD EQUIPMENT: Attack tractor side



Giunto lato attrezzo Attachment equipment side



Giunto bullone - Bolt coupling

MODELLO	POTENZA		LARGHEZZA DI LAVORO "A"	INGOMBRO TOTALE "C"	DENTI**	PROFONDITA' DI LAVORO* TERRENO SODO O CON CEPPI	PROFONDITA' DI LAVORO* TERRENO MOSSO	ROTORE
MODEL	POWER		WORKING WIDTH "A"	TOTAL FOOTPRINT "C"	TEETH**	HARD GROUND OR WITH STUMPS WORKING DEPTH*	WORKING DEPTH* ROLLING GROUND	ROTOR
	HP	kW	mm	mm	n° - No.	cm	cm	giri/min - rpm
1000	100/150	74 / 110	1075	1460	36	15	25	266
1300	110/150	81 / 110	1325	1710	46	15	25	266
1500	130/150	96 / 110	1575	1960	56	15	25	266

** Al netto dei denti aggiunti per bilanciare il rotore

** Net additional teeth to balance the rotor

TO_1:3,09_MS

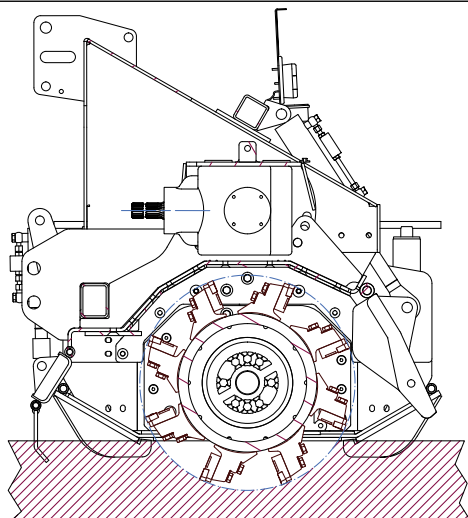
406-30

MODELLO - MODEL	PESO* kg - WEIGHT* Kg.	CODICE - CODE	PREZZO € - PRICE €
1000	1580	A1APACHE10	€ 37.450
1300	1665	A1APACHE13	€ 39.650
1500	1850	A1APACHE15	€ 43.300

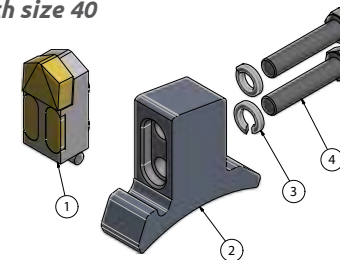
* approssimativo | * approximate weight

ACCESSORI - ACCESSORIES

ACCESSORI	ACCESSORIES	CODICE - CODE	PREZZO € - PRICE €	
Aumento per giunto cardanico a camme (SINGOLO)	Price increase for cardan joint with cams (SINGLE)	K.AU.200.001	€ 660	
Kit martinetto idraulico regolazione convogliatore anteriore da modello 1000 a 1300	Front conveyor adjustment hydraulic jack kit, model 1000 to 1300	7.RB.100.268	€ 870	
Kit martinetto idraulico regolazione convogliatore anteriore modello 1500 (coppia)	Front conveyor adjustment hydraulic jack kit, model 1500 (PAIR)	7.RB.150.036	€ 1.450	
Kit martinetto idraulico regolazione lamiera posteriore da modello 1000 a 1300	Rear sheet adjustment hydraulic jack kit, model 1000 to 1300	7.RB.000.268	€ 870	
Kit martinetto idraulico regolazione lamiera posteriore modello 1500 (coppia)	Rear sheet adjustment hydraulic jack kit, model 1500 (PAIR)	7.RB.150.036	€ 1.450	
Abbatti rami con martinetto idraulico di regolazione mod. 1000	Hydraulically adjustable push bar mod. 1000	K.AC.350.100	€ 1.843	
Abbatti rami con martinetto idraulico di regolazione mod. 1300	Hydraulically adjustable push bar mod. 1300	K.AC.350.130	€ 1.921	
Abbatti rami con martinetto idraulico di regolazione mod. 1500	Hydraulically adjustable push bar mod. 1500	K.AC.350.150	€ 2.000	
Kit rullo compattatore e stabilizzatore a regolazione idraulica mod. 1000	Kit roller and stabilizer with hydraulic adjustment mod. 1000	K.AC.351.100	€ 4.110	
Kit rullo compattatore e stabilizzatore a regolazione idraulica mod. 1300	Kit roller and stabilizer with hydraulic adjustment mod. 1300	K.AC.351.130	€ 4.410	
Kit rullo compattatore e stabilizzatore a regolazione idraulica mod. 1500	Kit roller and stabilizer with hydraulic adjustment mod. 1500	K.AC.351.150	€ 4.710	
RICAMBI	PARTS	PESO* kg - WEIGHT* Kg.	CODICE - CODE	PREZZO € - PRICE €
Kit da 10 utensili taglia 40 completi di viti e rosette	Kit of 10 wood tools size 40 complete with screws and growers	12,10	ST.0073.049	€ 1.079,40
① Utensile legna taglia 40	Wood cut tool 40	0,87	ST.0073.016	€ 106,50
② Rosetta Grower M16 extrapesante	Washer Grower M16 extra-heavy	0,01	0020032003	€ 0,82
③ Vite M16 x 75 T.F. UNI 5740 10.9	Screw M16 x 75 T.F. UNI 5740 10.9	0,16	0020030237	€ 2,40
④ Porta utensile legna taglia 40	Wood cut tool holder 40	1,92	ST.0073.009	€ 37,80
Raschiatore laterale rotore	Side scraper for rotor	0,200	0040021350	€ 24,20



Dente taglia 40
Teeth size 40



Rotore con dente taglia 40 in "ACCIAIO ALTO RESISTENZIALE e ANTIUSURA"

Rotor with teeth size 40 in "HIGH-RESISTANCE AND WEAR RESISTANT STEEL"

» Note: Per la scelta degli accessori vedi pag 62-63 » Notes: For the accessories look at page 62-63



FORESTALE - FORESTRY BRUSH CUTTER

AP - APACHE

HP 140/280 - kW 103/206



EQUIPAGGIAMENTO STANDARD:

- Attacco universale a 3 punti (2ª e 3ª categoria)
- Gruppo monovelocità 1000 giri/min
- Rotore rinforzato Ø 635 con picchi
- Rotore con dente taglia 40 in "ACCIAIO ALTO RESISTENZIALE e ANTIUSURA"
- Anelli di protezione supporto trasmissione
- Cardano centrale con bullone di sicurezza (forcella lato trattore 1" 3/4 Z20)
- Doppia trasmissione laterale ad ingranaggi in bagno d'olio "by Valentini-4G"
- Supporti cuscinetto con tenute speciali "Labyrinth Bearing Protection by Valentini"
- Lamiere posteriori di contenimento per la selezione del prodotto frantumato, regolabili con martinetto IDRAULICO
- Convogliatori anteriori regolabili con martinetto IDRAULICO
- Cuffia protezione carter e slittino lato esterno
- Contro cofano di protezione in "ACCIAIO ALTO RESISTENZIALE e ANTIUSURA"
- Slitte di regolazione profondità lavoro registrabili tramite martinetti IDRAULICI
- Sistema di fasatura a frizione "By Valentini"

Sicurezza

- Protezioni di sicurezza CE
- Bandinelle anteriori di protezione
- Protezioni antintrusione per trasporto
- Piedini di stazionamento

Note equipaggiamento trattori

- Cambio vario o super riduttore
- Distributori idraulici richiesti da 2 a 4
- Se necessario, dotare il trattore di zavorra anteriore

STANDARD EQUIPMENT:

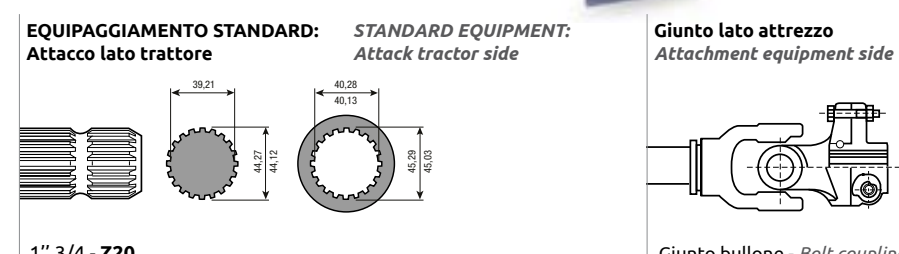
- 3 point universal hitch (Category 2 and 3)
- Single speed unit, 1000 rpm
- Reinforced rotor, 635 diam. with peaks
- Rotor with teeth size 40 in "HIGH-RESISTANCE AND WEAR RESISTANT STEEL"
- Transmission support protection rings
- Central cardan with safety bolt (tractor side fork 1 3/4" Z20)
- Double lateral transmission with gears in oil bath "by Valentini-4G"
- Bearing support with special seals, "Labyrinth Bearing Protection by Valentini"
- Rear containment sheets for the selection of crushed product that can be adjusted with a HYDRAULIC jack
- Front conveyor adjustable with HYDRAULIC jack
- Protective shroud casing and sledge on outer side
- Protective counter bonnet in "HIGH-RESISTANCE AND WEAR RESISTANT STEEL"
- Working depth adjustment sledges with HYDRAULIC jacks
- "By Valentini" friction phasing system

Safety

- CE Safety protections
- Front protective rails
- Anti-intrusion protections for transport
- Parking legs

Tractor equipment notes

- Variable transmission or super gearbox
- Hydraulic distributors requested from 2 to 4
- If necessary, equip the tractor front ballast



MODELLO	POTENZA		LARGHEZZA DI LAVORO "A"	INGOMBRO TOTALE "C"	DENTI**	PROFONDITA' DI LAVORO* TERRENO SODO O CON CEPPI	PROFONDITA' DI LAVORO* TERRENO MOSSO	ROTORE
MODEL	POWER		WORKING WIDTH "A"	TOTAL FOOTPRINT "C"	TEETH**	HARD GROUND OR WITH STUMPS WORKING DEPTH*	WORKING DEPTH* ROLLING GROUND	ROTOR
	HP	kW	mm	mm	n° - No.	cm	cm	giri/min - rpm
1800	140/280	103/206	1825	2210	66	15	25	310
2000	160/280	118/206	2075	2460	76	15	25	310
2300	170/280	125/206	2325	2710	86	15	25	310
2500	190/280	140/206	2575	2960	96	15	25	310
2800	210/280	154/206	2825	3210	106	15	25	310
3000	230/280	169/206	3075	3460	116	15	25	310

** Al netto dei denti aggiunti per bilanciare il rotore
 ** Net additional teeth to balance the rotor

TO_1:3,09_MS

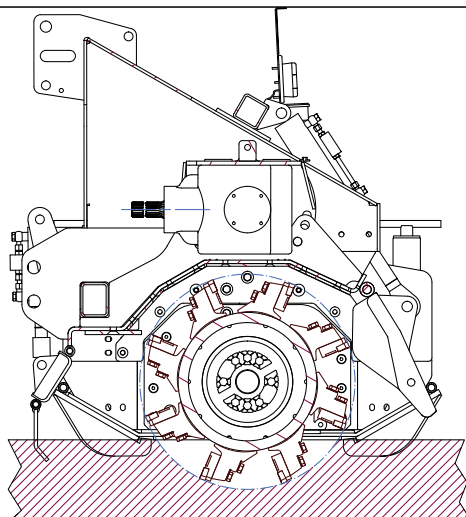
406-30

MODELLO - MODEL	PESO* kg - WEIGHT* Kg.	CODICE - CODE	PREZZO € - PRICE €
1800	2550	A1APACHE18	€ 54.500
2000	2630	A1APACHE20	€ 57.250
2300	2750	A1APACHE23	€ 60.500
2500	2870	A1APACHE25	€ 63.800
2800	2990	A1APACHE28	€ 67.000
3000	3110	A1APACHE30	€ 70.300

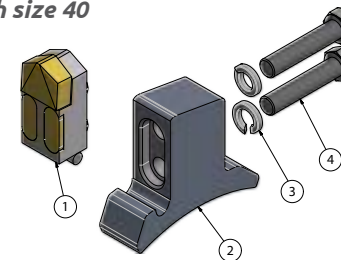
* approssimativo | * approximate weight

ACCESSORI - ACCESSORIES

ACCESSORI	ACCESSORIES	CODICE - CODE	PREZZO € - PRICE €	
Aumento per giunto cardanico a camme (SINGOLO)	Price increase for cardan joint with cams (SINGLE)	K.AU.200.006	€ 750	
Abbatti rami con martinetto idraulico di regolazione mod. 1800	Hydraulically adjustable push bar mod. 1800	K.AC.350.180	€ 2.667	
Abbatti rami con martinetto idraulico di regolazione mod. 2000	Hydraulically adjustable push bar mod. 2000	K.AC.350.200	€ 2.746	
Abbatti rami con martinetto idraulico di regolazione mod. 2300	Hydraulically adjustable push bar mod. 2300	K.AC.350.230	€ 2.824	
Abbatti rami con martinetto idraulico di regolazione mod. 2500	Hydraulically adjustable push bar mod. 2500	K.AC.350.250	€ 2.903	
Abbatti rami con martinetto idraulico di regolazione mod. 2800	Hydraulically adjustable push bar mod. 2800	K.AC.350.280	€ 2.982	
Abbatti rami con martinetto idraulico di regolazione mod. 3000	Hydraulically adjustable push bar mod. 3000	K.AC.350.300	€ 3.218	
Kit rullo compattatore e stabilizzatore a regolazione idraulica mod. 1800	Kit roller and stabilizer with hydraulic adjustment mod. 1800	K.AC.351.180	€ 5.008	
Kit rullo compattatore e stabilizzatore a regolazione idraulica mod. 2000	Kit roller and stabilizer with hydraulic adjustment mod. 2000	K.AC.351.200	€ 5.308	
Kit rullo compattatore e stabilizzatore a regolazione idraulica mod. 2300	Kit roller and stabilizer with hydraulic adjustment mod. 2300	K.AC.351.230	€ 5.607	
Kit rullo compattatore e stabilizzatore a regolazione idraulica mod. 2500	Kit roller and stabilizer with hydraulic adjustment mod. 2500	K.AC.351.250	€ 5.906	
Kit rullo compattatore e stabilizzatore a regolazione idraulica mod. 2800	Kit roller and stabilizer with hydraulic adjustment mod. 2800	K.AC.351.280	€ 6.205	
Kit rullo compattatore e stabilizzatore a regolazione idraulica mod. 3000	Kit roller and stabilizer with hydraulic adjustment mod. 3000	K.AC.351.300	€ 6.505	
RICAMBI	PARTS	PESO* kg - WEIGHT* Kg.	CODICE - CODE	PREZZO € - PRICE €
Kit da 10 utensili taglia 40 completi di viti e rosette	Kit of 10 wood tools size 40 complete with screws and growers	12,10	ST.0073.049	€ 1.079,40
① Utensile legna taglia 40	Wood cut tool 40	0,87	ST.0073.016	€ 106,50
② Rosetta Grower M16 extrapesante	Washer Grower M16 extra-heavy	0,01	0020032003	€ 0,82
③ Vite M16 x 75 T.F. UNI 5740 10.9	Screw M16 x 75 T.F. UNI 5740 10.9	0,16	0020030237	€ 2,40
④ Porta utensile legna taglia 40	Wood cut tool holder 40	1,92	ST.0073.009	€ 37,80
Raschiatore laterale rotore	Side scraper for rotor	0,200	0040021350	€ 24,20



Dente taglia 40
Teeth size 40



Rotore con dente taglia 40 in "ACCIAIO ALTO RESISTENZIALE e ANTIUSURA"

Rotor with teeth size 40 in "HIGH-RESISTANCE AND WEAR RESISTANT STEEL"

» Note: Per la scelta degli accessori vedi pag 62-63 » Notes: For the accessories look at page 62-63



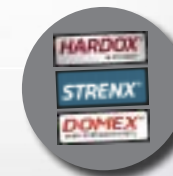




FORESTALE - FORESTRY BRUSH CUTTER

DE - DEMONIO

HP 110/190 - kW 81/140



EQUIPAGGIAMENTO STANDARD:

- Attacco universale a 3 punti (3ª categoria)
- Gruppo monovelocità 1000 giri/min
- Rotore rinforzato Ø 800 con picchi
- Rotore con dente taglia 50 in "ACCIAIO ALTO RESISTENZIALE e ANTIUSURA"
- Anelli di protezione supporto trasmissione e supporto lato folle
- Cardano centrale con bullone di sicurezza (forcella lato trattore 1" 3/8 Z6)
- Singola trasmissione laterale ad ingranaggi in bagno d'olio "by Valentini 4G"
- Supporto lato folle a bagno d'olio
- Supporti cuscinetto con tenute speciali "Labyrinth Bearing Protection by Valentini"
- Lamiere posteriori di contenimento regolabili con martinetto IDRAULICO
- Convogliatori anteriori regolabili con martinetto MECCANICO
- Regolazione meccanica delle slitte per la profondità lavoro
- Cuffia protezione carter e slittino lato esterno
- Contro cofano di protezione in "ACCIAIO ALTO RESISTENZIALE e ANTIUSURA"
- Sistema di fasatura a frizione "By Valentini"

Sicurezza

- Protezioni di sicurezza CE
- Bandinelle anteriori di protezione
- Protezioni antintrusione per trasporto
- Piedini di stazionamento

Note equipaggiamento trattori

- Cambio vario o super riduttore
- Distributori idraulici richiesti da 2 a 6
- Se necessario, dotare il trattore di zavorra anteriore

STANDARD EQUIPMENT:

- 3 point universal hitch (Category 3)
- Single speed unit, 1000 rpm
- Reinforced rotor, 800 diam. with peaks
- Rotor with teeth size 50 in "HIGH-RESISTANCE AND WEAR RESISTANT STEEL"
- Transmission support and idle side support protection rings
- Central cardan with safety bolt (tractor side fork 1 3/8" 6)
- Single lateral transmission with gears in oil bath "by Valentini 4G"
- Idle side support in oil bath
- Bearing support with special seals, "Labyrinth Bearing Protection by Valentini"
- Rear containment sheets that can be adjusted with a HYDRAULIC jack
- Front conveyor adjustable with MECHANICAL jack
- Mechanical adjustment of sledges for working depth
- Protective shroud casing and sledge on outer side
- Protective counter bonnet in "HIGH-RESISTANCE AND WEAR RESISTANT STEEL"
- "By Valentini" friction phasing system

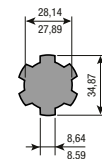
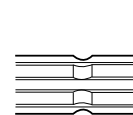
Safety

- CE Safety protections
- Front protective rails
- Anti-intrusion protections for transport
- Parking legs

Tractor equipment notes

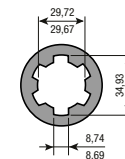
- Variable transmission or super gearbox
- Hydraulic distributors requested from 2 to 6
- If necessary, equip the tractor front ballast

EQUIPAGGIAMENTO STANDARD: Attacco lato trattore

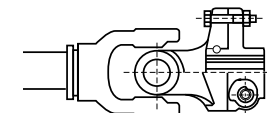


1" 3/8 - Z6

STANDARD EQUIPMENT: Attack tractor side



Giunto lato attrezzo Attachment equipment side



Giunto bullone - Bolt coupling

MODELLO	POTENZA	LARGHEZZA DI LAVORO "A"	INGOMBRO TOTALE "C"	DENTI**	PROFONDITA' DI LAVORO* TERRENO SODO O CON CEPPI	PROFONDITA' DI LAVORO* TERRENO MOSSO	ROTORE
MODEL	POWER	WORKING WIDTH "A"	TOTAL FOOTPRINT "C"	TEETH**	HARD GROUND OR WITH STUMPS WORKING DEPTH*	WORKING DEPTH* ROLLING GROUND	ROTOR
	HP	kW	mm	n° - No.	cm	cm	giri/min - rpm
1000	110/190	81/140	1075	1515	36	22	40 305
1300	130/190	96/140	1325	1765	46	22	40 305
1500	140/190	103/140	1575	2015	56	22	40 305

** Al netto dei denti aggiunti per bilanciare il rotore

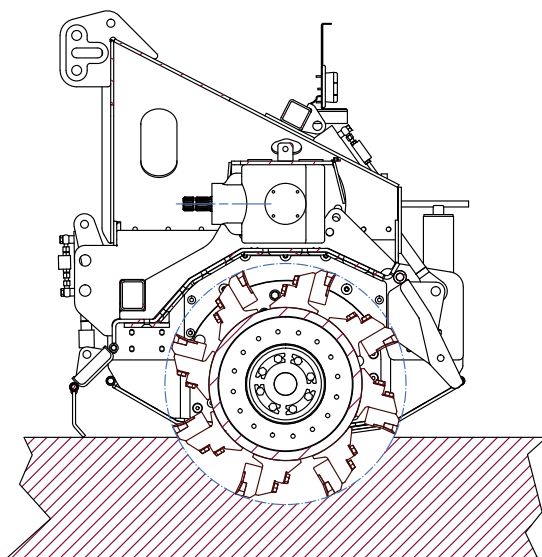
** Net additional teeth to balance the rotor

MODELLO - MODEL	PESO* kg - WEIGHT* Kg.	CODICE - CODE	PREZZO € - PRICE €
1000	1950	A1DEMONIO10	€ 49.800
1300	2300	A1DEMONIO13	€ 54.360
1500	2550	A1DEMONIO15	€ 57.250

* approssimativo | * approximate weight

ACCESSORI - ACCESSORIES

ACCESSORI	ACCESSORIES	CODICE - CODE	PREZZO € - PRICE €	
Aumento per giunto cardanico a camme (SINGOLO)	Price increase for cardan joint with cams (SINGLE)	K.AU.200.001	€ 660	
kit martinetto idraulico regolazione convogliatore anteriore da modello 1000 a 1300	Front conveyor adjustment hydraulic jack kit, model 1000 to 1300	7.RB.100.268	€ 870	
kit martinetto idraulico regolazione convogliatore anteriore modello 1500 (coppia)	Front conveyor adjustment hydraulic jack kit, model 1500 (PAIR)	7.RB.150.036	€ 1.450	
kit martinetto idraulico regolazione lamiera posteriore da modello 1000 a 1300	Rear sheet adjustment hydraulic jack kit, model 1000 to 1300	7.RB.000.268	€ 870	
kit martinetto idraulico regolazione lamiera posteriore modello 1500 (coppia)	Rear sheet adjustment hydraulic jack kit, model 1500 (PAIR)	7.RB.150.036	€ 1.450	
Abbatti rami con martinetto idraulico di regolazione mod. 1000	Hydraulically adjustable push bar mod. 1000	K.AC.350.100	€ 1.843	
Abbatti rami con martinetto idraulico di regolazione mod. 1300	Hydraulically adjustable push bar mod. 1300	K.AC.350.130	€ 1.921	
Abbatti rami con martinetto idraulico di regolazione mod. 1500	Hydraulically adjustable push bar mod. 1500	K.AC.350.150	€ 2.000	
Kit rullo compattatore e stabilizzatore a regolazione idraulica mod. 1000	Kit roller and stabilizer with hydraulic adjustment mod. 1000	K.AC.351.100	€ 4.110	
Kit rullo compattatore e stabilizzatore a regolazione idraulica mod. 1300	Kit roller and stabilizer with hydraulic adjustment mod. 1300	K.AC.351.130	€ 4.410	
Kit rullo compattatore e stabilizzatore a regolazione idraulica mod. 1500	Kit roller and stabilizer with hydraulic adjustment mod. 1500	K.AC.351.150	€ 4.710	
RICAMBI	PARTS	PESO* kg - WEIGHT* Kg.	CODICE - CODE	PREZZO € - PRICE €
Kit da 10 utensili taglia 50 completi di viti e rosette	Kit of 10 wood tools size 50 complete with screws and growers	32,40	€ 49.800	€ 49.800
① Utensile legna taglia 50	Wood cut tool 50	2,7	€ 54.360	€ 54.360
② Vite TE M18 x 100 x 1.5 10.9 UNI 5738	Screw TE M18 x 100 x 1.5 10.9 UNI 5738	0,26	€ 57.250	€ 57.250
③ Rosetta grower M18 extrapesante	Washer Grower M18 extra-heavy	0,01	€ 49.800	€ 49.800
④ Porta utensile legna taglia 50	Wood cut tool holder 50	4,62	€ 54.360	€ 54.360
Raschiatore laterale rotore	Side scraper for rotor	0,200	€ 57.250	€ 57.250



Dente taglia 50
Teeth size 50

Rotore con dente taglia 50 in "ACCIAIO ALTO RESISTENZIALE e ANTIUSURA"

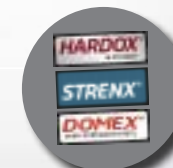
Rotor with teeth size 50 in "HIGH-RESISTANCE AND WEAR RESISTANT STEEL"



FORESTALE - FORESTRY BRUSH CUTTER

DE - DEMONIO

HP 180/340 - kW 132/250



EQUIPAGGIAMENTO STANDARD:

- Attacco universale a 3 punti (3ª categoria)
- Gruppo monovelocità 1000 giri/min
- Rotore rinforzato Ø 800 con picchi
- Rotore con dente taglia 50 in "ACCIAIO ALTO RESISTENZIALE e ANTIUSURA"
- Anelli di protezione supporto trasmissione
- Cardano centrale con bullone di sicurezza (forcella lato trattore 1" 3/4 Z20)
- Doppia trasmissione laterale ad ingranaggi in bagno d'olio "by Valentini-4G"
- Supporti cuscinetto con tenute speciali "Labyrinth Bearing Protection by Valentini"
- Lamiere posteriori di contenimento e griglie di selezione del prodotto frantumato, regolabili con martinetto IDRAULICO
- Convogliatori anteriori regolabili con martinetto IDRAULICO
- Regolazione idraulica delle slitte per la profondità lavoro
- Cuffia protezione carter e slittino lato esterno
- Contro cofano di protezione in "ACCIAIO ALTO RESISTENZIALE e ANTIUSURA"
- Sistema di fasatura a frizione "By Valentini"

Sicurezza

- Protezioni di sicurezza CE
- Bandinelle anteriori di protezione
- Protezioni antintrusione per trasporto
- Piedini di stazionamento

Note equipaggiamento trattori

- Cambio vario o super riduttore
- Distributori idraulici richiesti da 2 a 6
- Se necessario, dotare il trattore di zavorra anteriore

STANDARD EQUIPMENT:

- 3 point universal hitch (Category 3)
- Single speed unit, 1000 rpm
- Reinforced rotor, 800 diam. with peaks
- Rotor with teeth size 50 in "HIGH-RESISTANCE AND WEAR RESISTANT STEEL"
- Transmission support and idle side support protection rings
- Central cardan with safety bolt (tractor side fork 1 3/4" Z20)
- Double lateral transmission with gears in oil bath "by Valentini-4G"
- Bearing support with special seals, "Labyrinth Bearing Protection by Valentini"
- Rear containment sheets and selection grids for crushed product that can be adjusted with a HYDRAULIC jack
- Front conveyor adjustable with HYDRAULIC jack
- Hydraulic adjustment of sledges for working depth
- Protective shroud casing and sledge on outer side
- Protective counter bonnet in "HIGH-RESISTANCE AND WEAR RESISTANT STEEL"
- "By Valentini" friction phasing system

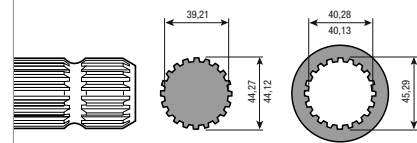
Safety

- CE Safety protections
- Front protective rails
- Anti-intrusion protections for transport
- Parking legs

Tractor equipment notes

- Variable transmission or super gearbox
- Hydraulic distributors requested from 2 to 6
- If necessary, equip the tractor front ballast

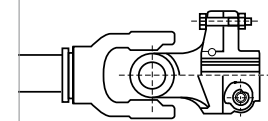
EQUIPAGGIAMENTO STANDARD: Attacco lato trattore



1" 3/4 - Z20

STANDARD EQUIPMENT: Attack tractor side

Giunto lato attrezzo Attachment equipment side



Giunto bullone - Bolt coupling

MODELLO	POTENZA		LARGHEZZA DI LAVORO "A"	INGOMBRO TOTALE "C"	DENTI**	PROFONDITA' DI LAVORO* TERRENO SODO O CON CEPPI	PROFONDITA' DI LAVORO* TERRENO MOSSO	ROTORE
MODEL	POWER		WORKING WIDTH "A"	TOTAL FOOTPRINT "C"	TEETH**	HARD GROUND OR WITH STUMPS WORKING DEPTH*	WORKING DEPTH* ROLLING GROUND	ROTOR
	HP	kW	mm	mm	n° - No.	cm	cm	giri/min - rpm
1800	180 / 340	132 / 250	1825	2265	66	22	40	305
2000	200 / 340	147 / 250	2075	2515	76	22	40	305
2300	220 / 340	162 / 250	2325	2765	86	22	40	305
2500	230 / 340	169 / 250	2575	3015	96	22	40	305
2800	250 / 340	184 / 250	2825	3265	106	22	40	305
3000	270 / 340	199 / 250	3075	3515	116	22	40	305
3300	290 / 340	213 / 250	3325	3765	126	22	40	305

** Al netto dei denti aggiunti per bilanciare il rotore

** Net additional teeth to balance the rotor

T1_1:4,08_ER

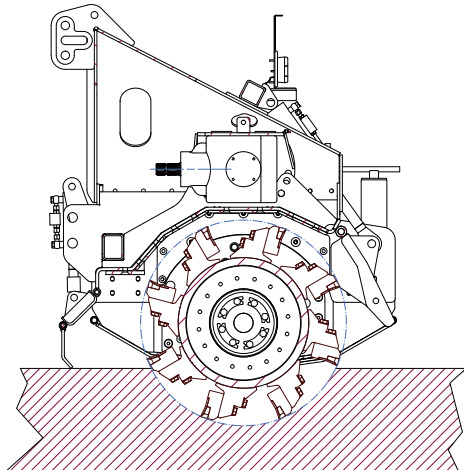
508-30

MODELLO - MODEL	PESO* kg - WEIGHT* Kg.	CODICE - CODE	PREZZO € - PRICE €
1800	3300	A1DEMONIO18	€ 79.700
2000	3600	A1DEMONIO20	€ 82.860
2300	4000	A1DEMONIO23	€ 87.450
2500	4300	A1DEMONIO25	€ 90.400
2800	4600	A1DEMONIO28	€ 94.700
3000	4900	A1DEMONIO30	€ 100.500
3300	5200	A1DEMONIO33	€ 106.400

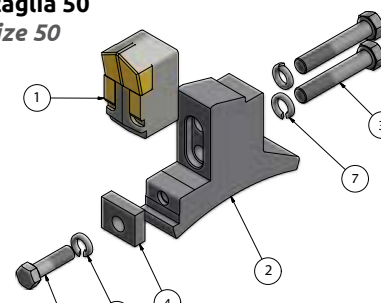
* approssimativo | * approximate weight

ACCESSORI - ACCESSORIES

ACCESSORI	ACCESSORIES	CODICE - CODE	PREZZO € - PRICE €	
Aumento per giunto cardanico a camme (SINGOLO) fino al mod. 2500	Price increase for cardan joint with cams (SINGLE) up to mod. 2500	K.AU.200.006	€ 750	
Abbatti rami con martinetto idraulico di regolazione mod. 1800	Hydraulically adjustable push bar mod. 1800	K.AC.350.180	€ 2.667	
Abbatti rami con martinetto idraulico di regolazione mod. 2000	Hydraulically adjustable push bar mod. 2000	K.AC.350.200	€ 2.746	
Abbatti rami con martinetto idraulico di regolazione mod. 2300	Hydraulically adjustable push bar mod. 2300	K.AC.350.230	€ 2.824	
Abbatti rami con martinetto idraulico di regolazione mod. 2500	Hydraulically adjustable push bar mod. 2500	K.AC.350.250	€ 2.903	
Abbatti rami con martinetto idraulico di regolazione mod. 2800	Hydraulically adjustable push bar mod. 2800	K.AC.350.280	€ 2.982	
Abbatti rami con martinetto idraulico di regolazione mod. 3000	Hydraulically adjustable push bar mod. 3000	K.AC.350.300	€ 3.218	
Abbatti rami con martinetto idraulico di regolazione mod. 3300	Hydraulically adjustable push bar mod. 3300	K.AC.350.330	€ 3.297	
Kit rullo compattatore e stabilizzatore a regolazione idraulica mod. 1800	Kit roller and stabilizer with hydraulic adjustment mod. 1800	K.AC.351.180	€ 5.008	
Kit rullo compattatore e stabilizzatore a regolazione idraulica mod. 2000	Kit roller and stabilizer with hydraulic adjustment mod. 2000	K.AC.351.200	€ 5.308	
Kit rullo compattatore e stabilizzatore a regolazione idraulica mod. 2300	Kit roller and stabilizer with hydraulic adjustment mod. 2300	K.AC.351.230	€ 5.607	
Kit rullo compattatore e stabilizzatore a regolazione idraulica mod. 2500	Kit roller and stabilizer with hydraulic adjustment mod. 2500	K.AC.351.250	€ 5.906	
Kit rullo compattatore e stabilizzatore a regolazione idraulica mod. 2800	Kit roller and stabilizer with hydraulic adjustment mod. 2800	K.AC.351.280	€ 6.205	
Kit rullo compattatore e stabilizzatore a regolazione idraulica mod. 3000	Kit roller and stabilizer with hydraulic adjustment mod. 3000	K.AC.351.300	€ 6.505	
Kit rullo compattatore e stabilizzatore a regolazione idraulica mod. 3300	Kit roller and stabilizer with hydraulic adjustment mod. 3300	K.AC.351.330	€ 6.804	
RICAMBI	PARTS	PESO* kg - WEIGHT* Kg.	CODICE - CODE	PREZZO € - PRICE €
Kit da 10 utensili taglia 50 completi di viti e rosette	Kit of 10 wood tools size 50 complete with screws and growers	32,40	ST.0073.050	€ 2.061,60
① Utensile legna taglia 50	Wood cut tool 50	2,7	ST.0073.025	€ 203
② Vite TE M18 x 100 x 1.5 10.9 UNI 5738	Screw TE M18 x 100 x 1.5 10.9 UNI 5738	0,26	0020030222	€ 3,10
③ Rosetta grower M18 extrapesante	Washer Grower M18 extra-heavy	0,01	0020032028	€ 0,98
④ Porta utensile legna taglia 50	Wood cut tool holder 50	4,62	ST.0073.040	€ 67,20
Raschiatore laterale rotore	Side scraper for rotor	0,200	0040021350	€ 24,20



Dente taglia 50
Teeth size 50



Rotore con dente taglia 50 in "ACCIAIO ALTO RESISTENZIALE e ANTIUSURA"

Rotor with teeth size 50 in "HIGH-RESISTANCE AND WEAR RESISTANT STEEL"

» Note: Per la scelta degli accessori vedi pag 62-63 » Notes: For the accessories look at page 62-63



FORESTALE - FORESTRY BRUSH CUTTER

CB - CANNIBAL

HP 180/400 - kW 132/294



EQUIPAGGIAMENTO STANDARD:

- Attacco universale a 3 punti (3ª categoria)
- Gruppo monovelocità 1000 giri/min
- Rotore rinforzato Ø 950 con picchi
- Rotore con dente taglia 50 in "ACCIAIO ALTO RESISTENZIALE e ANTIUSURA"
- Anelli di protezione sui supporto trasmissione
- Cardano centrale con bullone di sicurezza (forcella lato trattore 1" 3/4 Z20)
- Singola trasmissione laterale ad ingranaggi in bagno d'olio "by Valentini-4G" modello 1500
- Doppia trasmissione laterale ad ingranaggi in bagno d'olio "by Valentini-4G" dal mod. 1800
- Supporti cuscinetto con tenute speciali "Labyrinth Bearing Protection by Valentini"
- Lamiere posteriori di contenimento per la selezione del prodotto frantumato, regolabili con martinetto IDRAULICO
- Convogliatori anteriori regolabili con martinetto IDRAULICO
- Regolazione IDRAULICA delle slitte per la profondità lavoro
- Cuffia protezione carter in entrambi i lati
- Contro cofano di protezione in "ACCIAIO ALTO RESISTENZIALE e ANTIUSURA"
- Sistema di fasatura a frizione "By Valentini"

Sicurezza

- Protezioni di sicurezza CE
- Bandinelle anteriori di protezione
- Protezioni antintrusione per trasporto
- Piedini di stazionamento

Note equipaggiamento trattori

- Cambio vario o super riduttore
- Distributori idraulici richiesti da 2 a 6
- Se necessario, dotare il trattore di zavorra anteriore

STANDARD EQUIPMENT:

- 3 point universal hitch (Category 3)
- Single speed unit, 1000 rpm
- Reinforced rotor, 950 diam. with peaks
- Rotor with teeth size 50 in "HIGH-RESISTANCE AND WEAR RESISTANT STEEL"
- Protection rings on transmission support
- Central cardan with safety bolt (tractor side fork 1 3/4" Z20)
- Single lateral transmission with gears in oil bath "by Valentini-4G" for model 1500
- Double lateral transmission with gears in oil bath "by Valentini-4G" from model. 1800
- Bearing support with special seals, "Labyrinth Bearing Protection by Valentini"
- Rear containment sheets for the selection of crushed product that can be adjusted with a HYDRAULIC jack
- Front conveyor adjustable with HYDRAULIC jack
- HYDRAULIC adjustment of sledges for work depth
- Casing protection cap on both sides
- Protective counter bonnet in "HIGH-RESISTANCE AND WEAR RESISTANT STEEL"
- "By Valentini" friction phasing system

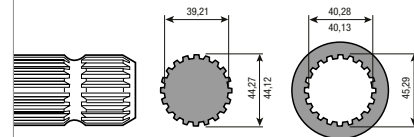
Safety

- CE Safety protections
- Front protective rails
- Anti-intrusion protections for transport
- Parking legs

Tractor equipment notes

- Variable transmission or super gearbox
- Hydraulic distributors requested from 2 to 6
- If necessary, equip the tractor front ballast

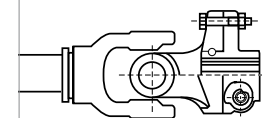
EQUIPAGGIAMENTO STANDARD: Attacco lato trattore



1" 3/4 - Z20

STANDARD EQUIPMENT: Attack tractor side

Giunto lato attrezzo Attachment equipment side



Giunto bullone - Bolt coupling

MODELLO	POTENZA		LARGHEZZA DI LAVORO "A"	INGOMBRO TOTALE "C"	DENTI**	PROFONDITA' DI LAVORO* TERRENO SODO O CON CEPPI	PROFONDITA' DI LAVORO* TERRENO MOSSO	ROTORE
MODEL	POWER		WORKING WIDTH "A"	TOTAL FOOTPRINT "C"	TEETH**	HARD GROUND OR WITH STUMPS WORKING DEPTH*	WORKING DEPTH* ROLLING GROUND	ROTOR
	HP	kW	mm	mm	n° - No.	cm	cm	giri/min - rpm
1500	180/600	132/294	1495	1960	56	27	50	310
1800	220/600	162/294	1745	2210	66	27	50	310
2000	260/600	191/294	1995	2460	76	27	50	310
2300	280/600	206/294	2245	2710	86	27	50	310
2500	300/600	221/294	2495	2960	96	27	50	310
2800	320/600	235/294	2745	3210	106	27	50	310
3000	350/600	243/294	2995	3460	116	27	50	310
3300	380/600	250/294	3245	3710	126	27	50	310
3500	430/600	257/294	3495	3960	136	27	50	310

** Al netto dei denti aggiunti per bilanciare il rotore

** Net additional teeth to balance the rotor

T5_1:3,10_FA

660-35

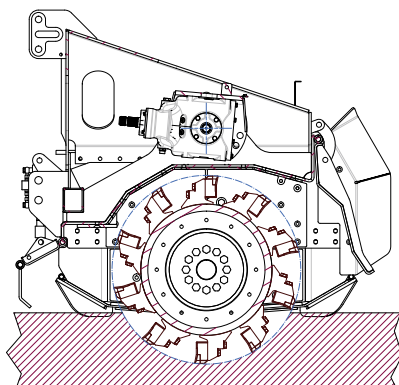
MODELLO - MODEL	PESO* kg - WEIGHT* Kg.	CODICE - CODE	PREZZO € - PRICE €
1500	4100	A1CANNIBAL15	€ 98.000
1800	4320	A1CANNIBAL18	€ 119.550
2000	4800	A1CANNIBAL20	€ 123.300
2300	5520	A1CANNIBAL23	€ 127.000
2500	6000	A1CANNIBAL25	€ 133.300
2800	6480	A1CANNIBAL28	€ 139.500
3000	6960	A1CANNIBAL30	€ 145.600
3300	7440	A1CANNIBAL33	€ 151.900
3500	7920	A1CANNIBAL35	€ 158.000

* approssimativo | * approximate weight

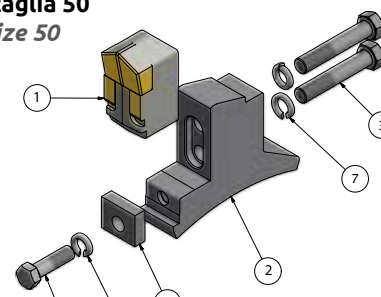
ACCESSORI - ACCESSORIES

ACCESSORI	ACCESSORIES	CODICE - CODE	PREZZO € - PRICE €
Abbattitori rami con martinetto idraulico di regolazione mod. 1500	Hydraulically adjustable push bar mod. 1500	K.AC.350.150	€ 2.000
Abbattitori rami con martinetto idraulico di regolazione mod. 1800	Hydraulically adjustable push bar mod. 1800	K.AC.350.180	€ 2.667
Abbattitori rami con martinetto idraulico di regolazione mod. 2000	Hydraulically adjustable push bar mod. 2000	K.AC.350.200	€ 2.746
Abbattitori rami con martinetto idraulico di regolazione mod. 2300	Hydraulically adjustable push bar mod. 2300	K.AC.350.230	€ 2.824
Abbattitori rami con martinetto idraulico di regolazione mod. 2500	Hydraulically adjustable push bar mod. 2500	K.AC.350.250	€ 2.903
Abbattitori rami con martinetto idraulico di regolazione mod. 2800	Hydraulically adjustable push bar mod. 2800	K.AC.350.280	€ 2.982
Abbattitori rami con martinetto idraulico di regolazione mod. 3000	Hydraulically adjustable push bar mod. 3000	K.AC.350.300	€ 3.218
Abbattitori rami con martinetto idraulico di regolazione mod. 3300	Hydraulically adjustable push bar mod. 3300	K.AC.350.330	€ 3.297
Abbattitori rami con martinetto idraulico di regolazione mod. 3500	Hydraulically adjustable push bar mod. 3500	K.AC.350.350	€ 3.376

RICAMBI	PARTS	PESO* kg - WEIGHT* Kg.	CODICE - CODE	PREZZO € - PRICE €
Kit da 10 utensili taglia 50 completi di viti e rosette	Kit of 10 wood tools size 50 complete with screws and growers	32,40	ST.0073.050	€ 2.061,60
① Utensile legna taglia 50	Wood cut tool 50	2,7	ST.0073.025	€ 203
② Vite TE M18 x 100 x 1.5 10.9 UNI 5738	Screw TE M18 x 100 x 1.5 10.9 UNI 5738	0,26	0020030222	€ 3,10
③ Rosetta grower M18 extrapesante	Washer Grower M18 extra-heavy	0,01	0020032028	€ 0,98
④ Porta utensile legna taglia 50	Wood cut tool holder 50	4,62	ST.0073.040	€ 67,20
Raschiatore laterale rotore	Side scraper for rotor	0,200	0040021350	€ 24,20



Dente taglia 50 Teeth size 50

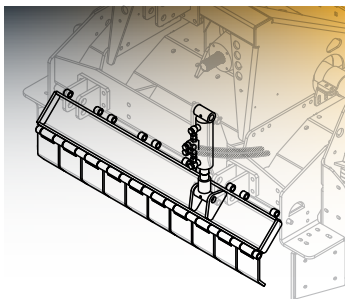


Rotore con dente taglia 50 in "ACCIAIO ALTO RESISTENZIALE e ANTIUSURA"

Rotor with teeth size 50 in "HIGH-RESISTANCE AND WEAR RESISTANT STEEL"

ACCESSORI KIT

KIT ACCESSORIES

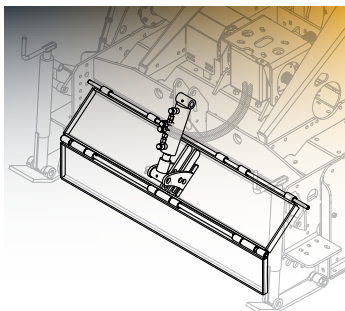


SINGOLO MARTINETTO IDRAULICO REGOLAZIONE LAMIERE-CONVOGLIATRICI ANTERIORI

Le lamiere anteriori vengono regolate tramite martinetto idraulico per aumentare o diminuire il flusso di materiale di ingresso per la frantumazione. Inoltre è un sistema di protezione lancio sassi o materiale legnoso. Dal modello 1000 a modello 1500

SINGLE HYDRAULIC JACK FOR CONVEYOR FRONT PLATE ADJUSTMENT

The front plates are adjusted by means of a hydraulic jack to increase or decrease the flow of input material for mulching. It is also a system for protection against the hurling of stones or woody material.
From 1000 to 1500 model

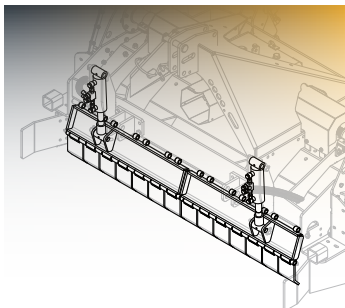


SINGOLO MARTINETTO IDRAULICO REGOLAZIONE LAMIERE POSTERIORI

Le lamiere posteriori vengono regolate tramite martinetto idraulico per aumentare o diminuire lo sminuzzamento del materiale comprendente tra rotore e griglia selezionatrice. Inoltre è un sistema di protezione lancio sassi o materiale legnoso. Dal modello 1000 a modello 1500

SINGLE HYDRAULIC JACK FOR BACK PLATE ADJUSTMENT

The back plates are adjusted by means of a hydraulic jack to increase or decrease the mulching of the material, including that between the rotor and the sorting grill. It is also a system for protection against the hurling of stones or woody material.
From 1000 to 1500 model

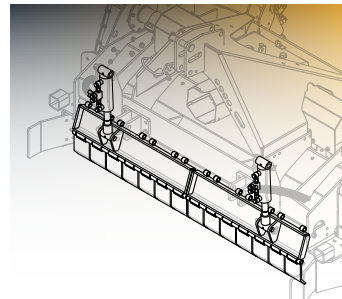


DOPPIO MARTINETTO IDRAULICO REGOLAZIONE LAMIERE CONVOGLIATRICI ANTERIORI

Le lamiere anteriori vengono regolate tramite i martinetti idraulici per aumentare o diminuire il flusso di materiale di ingresso per la frantumazione. Inoltre è un sistema di protezione lancio sassi o materiale legnoso. Dal modello 1800

DOUBLE HYDRAULIC JACK FOR CONVEYOR FRONT PLATE ADJUSTMENT

The front plates are adjusted by means of hydraulic jacks to increase or decrease the flow of input material for mulching. It is also a system for protection against the hurling of stones or woody material.
From 1800 model up

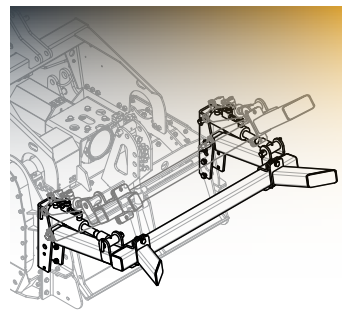


DOPPIO MARTINETTO IDRAULICO REGOLAZIONE LAMIERE POSTERIORI

Le lamiere posteriori vengono regolate tramite i martinetti idraulici per aumentare o diminuire lo sminuzzamento del materiale comprendente tra rotore e griglia selezionatrice. Inoltre è un sistema di protezione lancio sassi o materiale legnoso. Dal modello 1800

DOUBLE HYDRAULIC JACK FOR BACK PLATE ADJUSTMENT

The back plates are adjusted by means of hydraulic jacks to increase or decrease the mulching of the material, including that between the rotor and the sorting grill. It is also a system for protection against the hurling of stones or woody material.
From 1800 model up

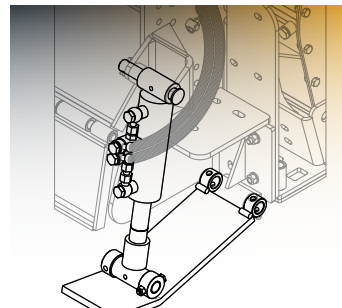


ABBATTI RAMI CON MARTINETTO IDRAULICO DI REGOLAZIONE

La posizione dell'abbatti rami viene regolata tramite il/i martinetto/i idraulico/i. Questo dispositivo ha anche la funzione di protezione e di impedimento caduta alberi nei confronti della trattrice. Un martinetto idraulico dal modello 800 al modello 1800. Due martinetti idraulici dal modello 2000

HYDRAULICALLY ADJUSTABLE PUSH BAR

The position of the subframe is controlled by the hydraulic jack (s). This device also has the function of preventing falling trees and brush from hitting the tractor.
A hydraulic jack from model 800 to model 1800
Two Hydraulic Jacks from the 2000 model



DOPPIO MARTINETTO IDRAULICO REGOLAZIONE SLITTE DI PROFONDITA' LAVORO MACCHINA

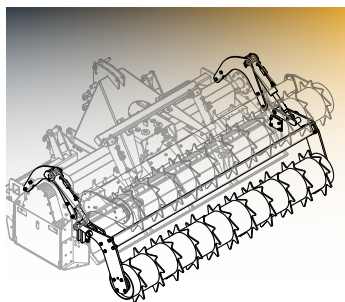
Tramite i martinetti idraulici si regolano le slitte alzando o abbassando la posizione, regolando così la profondità di lavoro della macchina.

DOUBLE HYDRAULIC JACK FOR ADJUSTMENT OF THE MACHINE WORK DEPTH SLIDES

The back slides are adjusted by raising or lowering their position by means of hydraulic jacks, thus adjusting the working depth of the machine.

ACCESSORI KIT

KIT ACCESSORIES

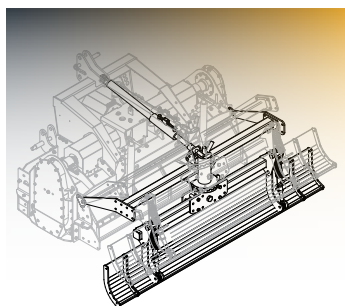


RULLO COMPATTATORE E STABILIZZATORE CON REGOLAZIONE IDRAULICA

il rullo compattatore e stabilizzatore è regolato tramite due martinetti idraulici, inoltre ha la funzione di regolare la profondità di lavoro della macchina. Il rullo può essere utilizzato come sistema di abbatti rami di piccole e medie dimensioni. Due martinetti idraulici su tutta la gamma. Linea Costruzione: Leon-Rambo-Ivan. Linea Forestale: Scorpion-Apache-Demonio

ROLLER AND STABILIZER WITH HYDRAULIC ADJUSTMENT

The roller and stabilizer roller are controlled by two hydraulic jacks, and also have the function of adjusting the working depth of the machine. The roller can also be raised and used to push down small and medium sized branches. Two hydraulic jacks on the whole range. Construction Line: Leon-Rambo-Ivan. Forestry Line: Scorpion-Apache-Demonio



LAMA LIVELLATRICE RINFORZATA CON REGOLAZIONE IDRAULICA DELL'ALTEZZA + SETTORE INFERIORE AMMORTIZZATO

Su richiesta del cliente si può corredare la macchina con un lama posteriore livellatrice di materiale, questo kit a è regolato idraulicamente, oltre ad avere altri 4 movimenti di posizione manuale. Linea Costruzione: Leon-Rambo-Ivan-Attila-L-N-M
Linea Forestale: Scorpion-Apache-Demonio-Cannibal

REINFORCED HYDRAULIC REAR GRADER BLADE + SHOCK ABSORBERS

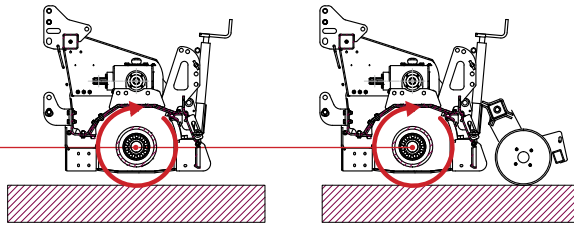
At the customer's request, the machine can be fitted with an 8-way rear grader blade which has one hydraulic and 4 manual adjustments.

*Construction Line: Leon-Rambo-Ivan-Attila-L-N-M
Forestry Line: Scorpion-Apache-Demonio-Cannibal*

VISTA CONVENZIONALE | CONVENTIONAL VIEW

FISSE | FIXED

Senso di rotazione
oraria rotore
Direction of rotation
clockwise rotor



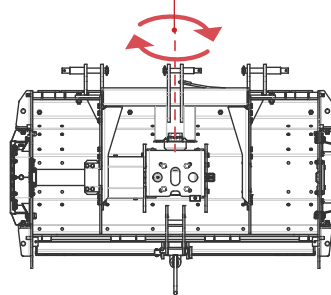
Senso di marcia
Advancing directionl

Senso di marcia
Advancing directionl

Senso di rotazione oraria PTO
PTO clockwise verse

Senso di marcia
Advancing directionl

Lato sinistro
Lato trasmissione
primaria
Left side
Side primary drive

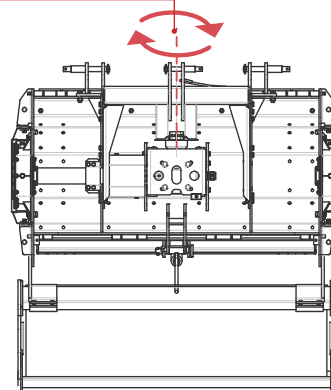


Lato destro
lato supporto folle
Right side
Side idle support

Senso di rotazione oraria PTO
PTO clockwise verse

Senso di marcia
Advancing directionl

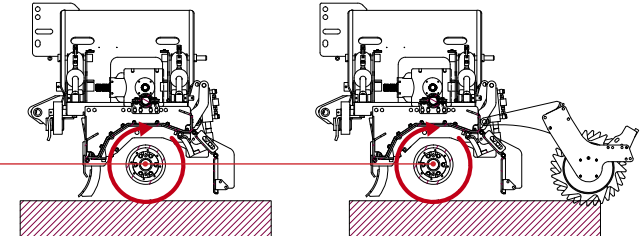
Lato sinistro
Lato trasmissione
primaria
Left side
Side primary drive



Lato destro
lato trasmissione
secondaria
Right side
Side secondary
transmission

PIEGHEVOLI | FOLDING

Senso di rotazione
oraria rotore
Direction of rotation
clockwise rotor



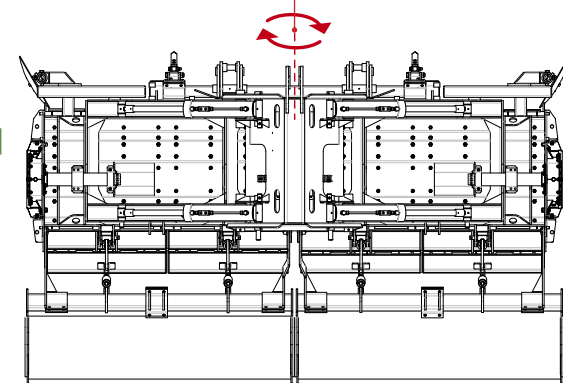
Senso di marcia
Advancing directionl

Senso di marcia
Advancing directionl

Senso di rotazione oraria PTO
PTO clockwise verse

Senso di marcia
Advancing directionl

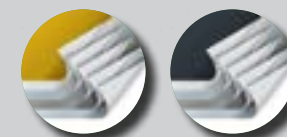
Lato sinistro
Lato trasmissione
primaria
Left side
Side primary drive



Lato destro
lato trasmissione
secondaria
Right side
Side secondary
transmission

VERNICIATURE PLUS | PLUS PAINTING

COSTRUZIONI - FORESTALE | CONSTRUCTION - FORESTRY



FISSA - FIXED

COSTRUZIONE: MOD. LEON - RAMBO - IVAN
FORESTALE: MOD. SCORPION - APACHE - DEMONIO
CONSTRUCTION: MOD. LEON - RAMBO - IVAN
FORESTRY: MOD. SCORPION - APACHE - DEMONIO

MOD. ATTILA - CANNIBAL
MOD. ATTILA - CANNIBAL

		CODICE CODE	DESCRIZIONE	DESCRIPTION	PREZZO € - PRICE €
1000		K.AU.900.010	Verniciatura PLUS by Valentini	PLUS painting by Valentini	€ 550
1300		K.AU.900.013	Verniciatura PLUS by Valentini	PLUS painting by Valentini	€ 650
1500		K.AU.900.015	Verniciatura PLUS by Valentini	PLUS painting by Valentini	€ 760
1800		K.AU.900.018	Verniciatura PLUS by Valentini	PLUS painting by Valentini	€ 860
2000	1500	K.AU.900.020	Verniciatura PLUS by Valentini	PLUS painting by Valentini	€ 970
2300	1800	K.AU.900.023	Verniciatura PLUS by Valentini	PLUS painting by Valentini	€ 1.070
2500	2000	K.AU.900.025	Verniciatura PLUS by Valentini	PLUS painting by Valentini	€ 1.180
2800	2300	K.AU.900.028	Verniciatura PLUS by Valentini	PLUS painting by Valentini	€ 1.280
3000	2500	K.AU.900.030	Verniciatura PLUS by Valentini	PLUS painting by Valentini	€ 1.390
3300	2800	K.AU.900.033	Verniciatura PLUS by Valentini	PLUS painting by Valentini	€ 1.490
	3000	K.AU.900.300	Verniciatura PLUS by Valentini	PLUS painting by Valentini	€ 1.600
	3300	K.AU.900.330	Verniciatura PLUS by Valentini	PLUS painting by Valentini	€ 1.700
	3500	K.AU.900.350	Verniciatura PLUS by Valentini	PLUS painting by Valentini	€ 1.800

PIEGHEVOLE - FOLDING

MOD. COSTRUZIONE
MOD. CONSTRUCTION

CODICE - CODE

DESCRIZIONE

DESCRIPTION

PREZZO € - PRICE €

3200		K.AU.900.320	Verniciatura PLUS by Valentini	PLUS painting by Valentini	€ 1.940
3500		K.AU.900.350	Verniciatura PLUS by Valentini	PLUS painting by Valentini	€ 2.140
3700		K.AU.900.370	Verniciatura PLUS by Valentini	PLUS painting by Valentini	€ 2.350
4600		K.AU.900.460	Verniciatura PLUS by Valentini	PLUS painting by Valentini	€ 2.770
RA 400 - 500 - 600 - 800 - 900		K.AU.900.400	Verniciatura PLUS by Valentini	PLUS painting by Valentini	€ 1.180
RA 700 - 1200 - 1500		K.AU.900.700	Verniciatura PLUS by Valentini	PLUS painting by Valentini	€ 1.800

OPTIONAL *OPTIONAL*





VALENTINI

VALENTINI

⚠
1000

CANNIBAL

25

CATEGORIE ATTACCHI

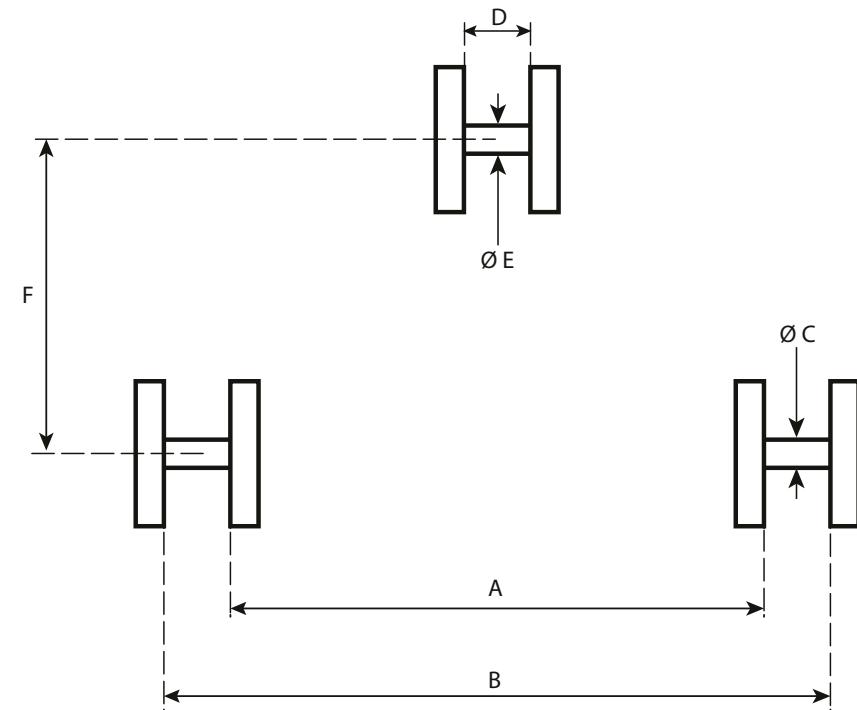
CONNECTION CATEGORIES

ISO STANDARD (mm) - ISO STANDARD (mm)

KAT.	A	B	ø C	D	ø E	F
MM						
1N	/	/	/	/	/	/
1	682	828	22	45	19	460
2N	/	/	/	/	/	/
2	825	972	28	52	25,4	610
3N	825	972	36,5	52	31,5	685
3	965	1112	36,5	52	31,5	685
4L N	920	1112	50,5	65	44,5	685
4L	1165	1360	50,5	65	44,5	685
4H N	920	1112	50,5	65	44,5	1100
4H	1165	1360	50,5	65	44,5	1100

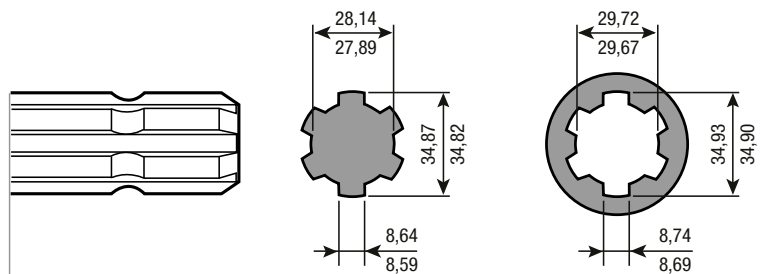
ASAE STANDARD (mm) - ASAE STANDARD (mm)

KAT.	A	B	ø C	D	ø E	F
MM						
1N	/	/	/	/	/	/
1	682	752	36,5	40	31,5	380
2N	/	/	/	/	/	/
2	825	972	36,5	40	31,5	380
3N	825	972	36,5	40	31,5	482
3	965	1112	36,5	40	31,5	482
4L N	920	1112	50,5	55	44,5	685
4L	1165	1360	50,5	55	44,5	685
4H N	920	1112	50,5	55	44,5	1100
4H	1165	1360	50,5	55	44,5	1100

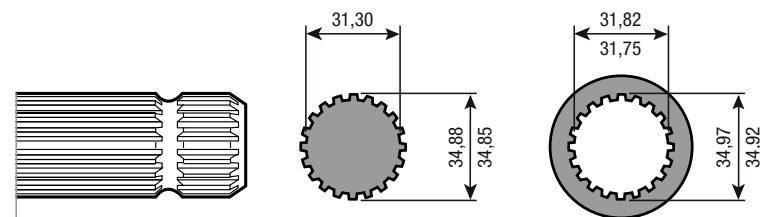


CARDANI

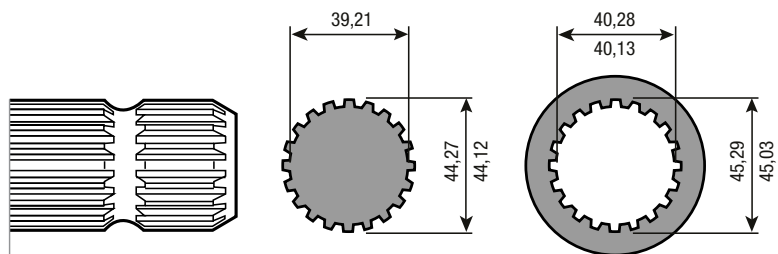
CARDAN JOINTS



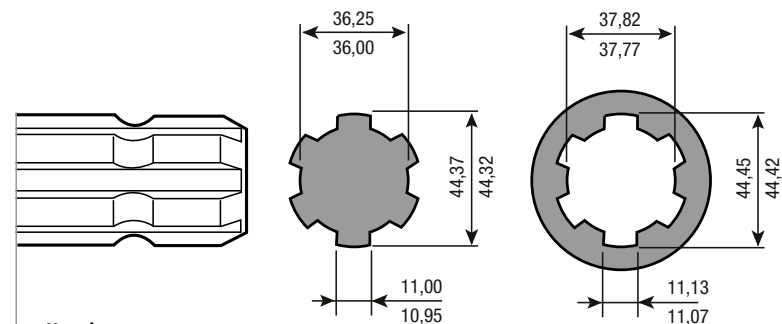
1" 3/8 - Z6



1" 3/8 - Z21

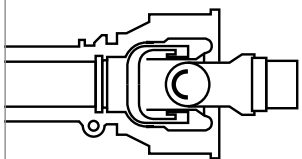


1" 3/4 - Z20

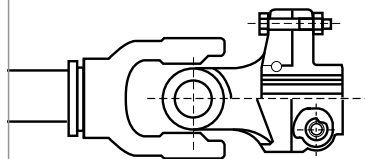


1" 3/4 - Z6

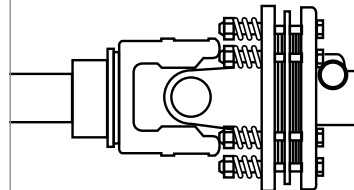
A. Giunto standard - Standard coupling



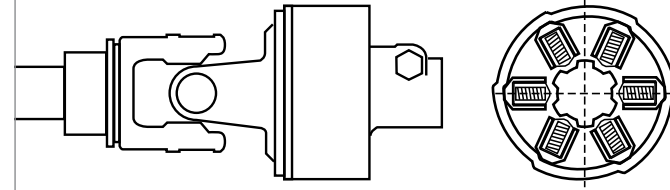
B. Giunto bullone - Bolt coupling



C. Giunto frizione - Clutch coupling



D. Giunto camme - Cam coupling





www.valentini-group.com



Valentini Antonio Srl

Borgo Padova, 126 | 35012 Camposampiero

(Padova) Italy | T. +39 049 5790797

F. +39 049 9316876 | info@valentini-group.com